

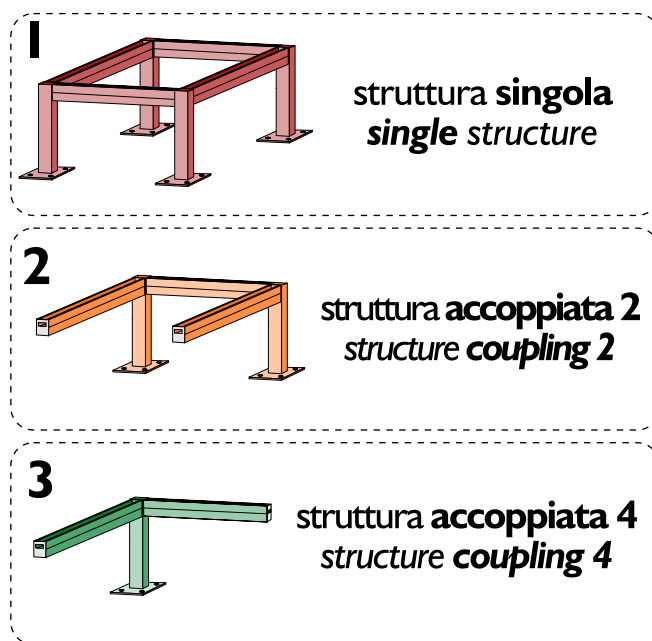
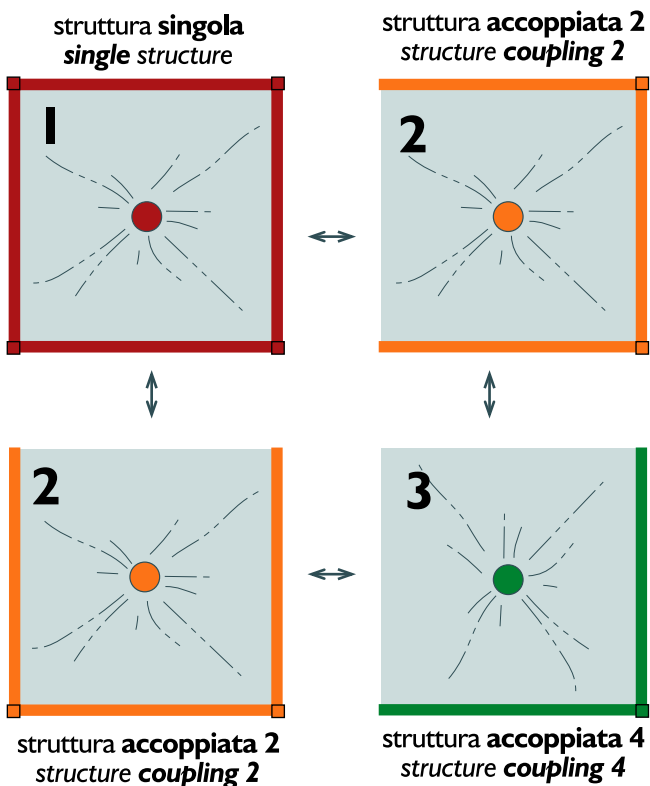


Model  
**AIRONE MAX**

# Il sistema di accoppiamento per strutture da m 4x4 a m 15x15

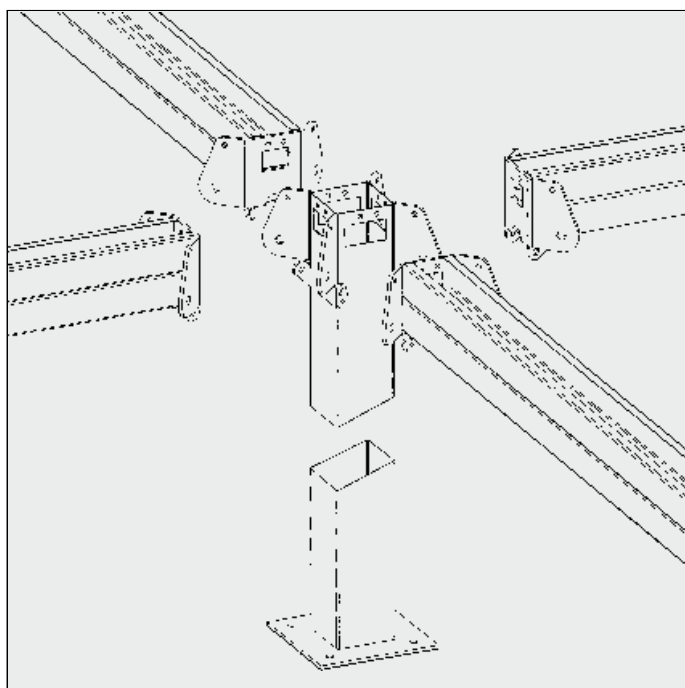
## The coupling system for structures of m 4x4 and 15x15

Esempio di accoppiamento di 4 moduli / Example of pairing of 4 modules



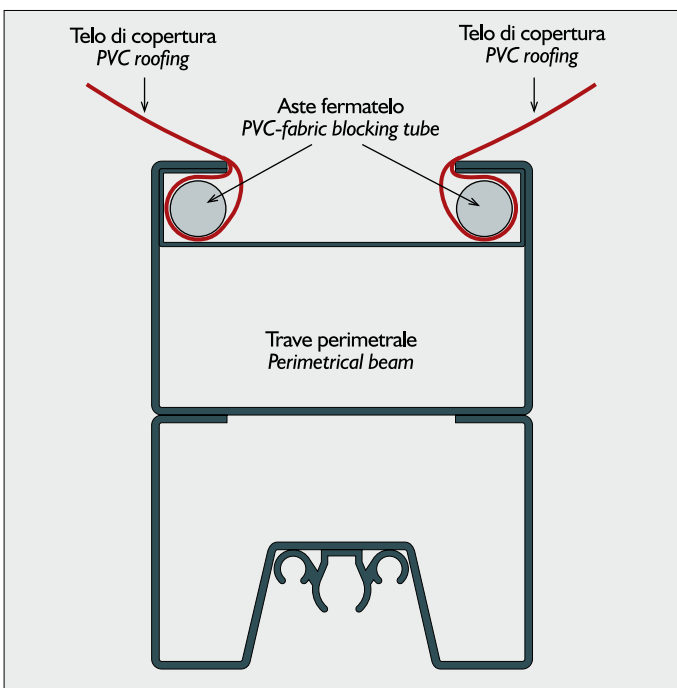
### Particolare della giunzione centrale

#### Detail of the central junction



### Applicazione di 2 teli di copertura sulla trave perimetrale

#### Cover application onto same beam



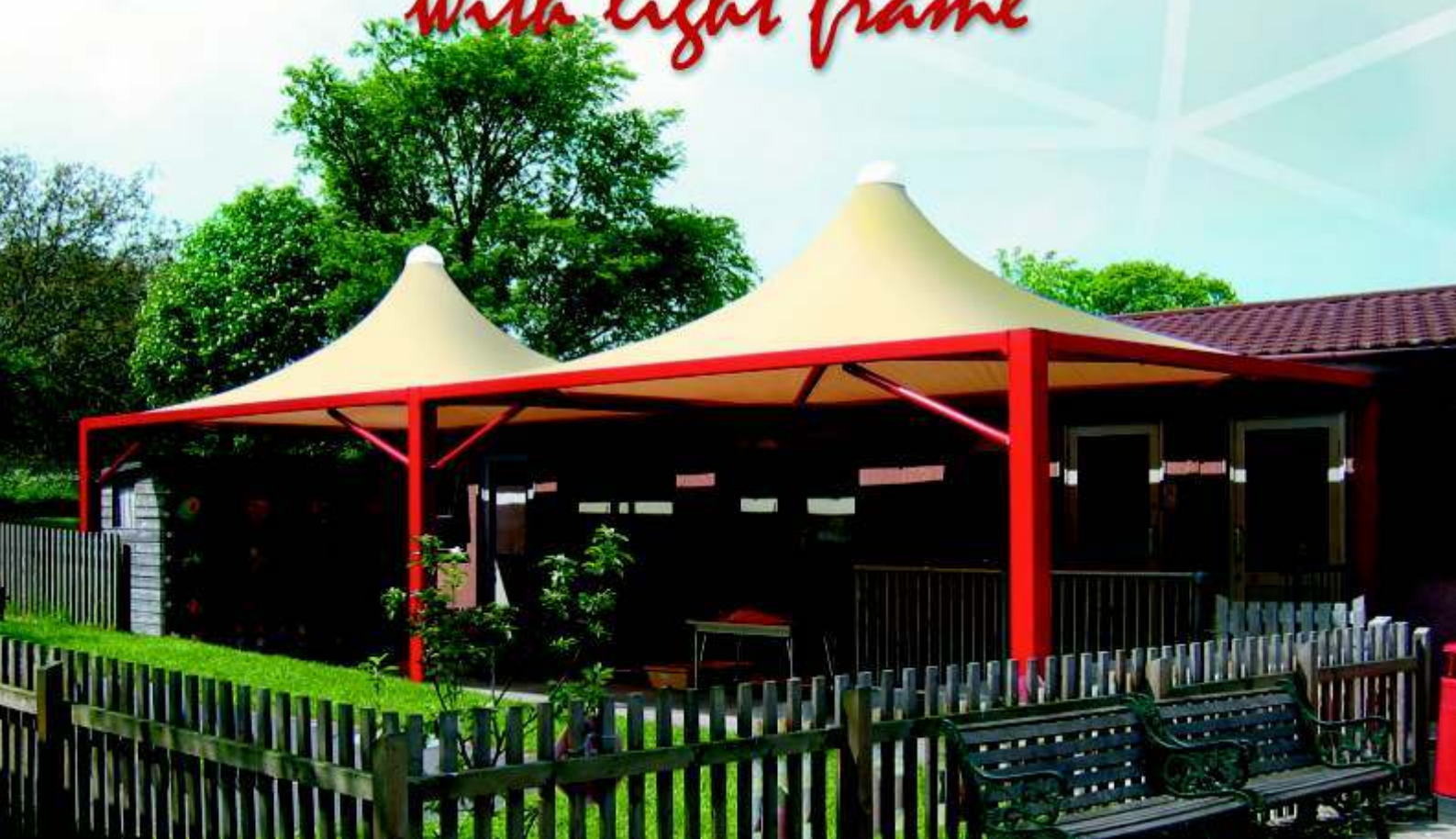


Modello **AIRONE MAX**

da **m 4x4** a **m 7x7**  
*con struttura leggera*

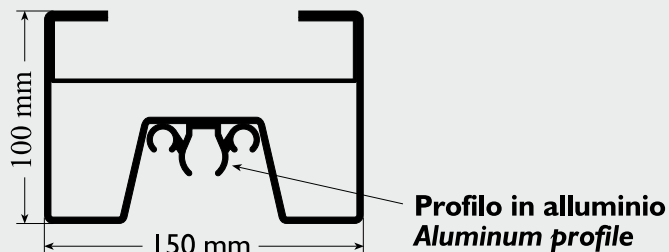


side from **m 4X4** to **m 7x7**  
*with light frame*

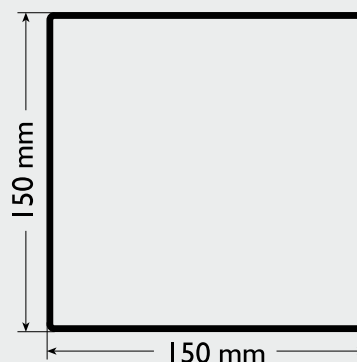


**Sezione dei profili per il mod. Airone max con struttura LEGGERA da m 4.00 a m 7.00**  
*Section of the used profiles for the model Airone max with LIGHT frame*

**Sezione della trave orizzontale**  
*Section of the perimetrical beam*



**Sezione del montante**  
*Section of the vertical pillar*



**Sezione del puntone centrale**  
*Section of the central bar*



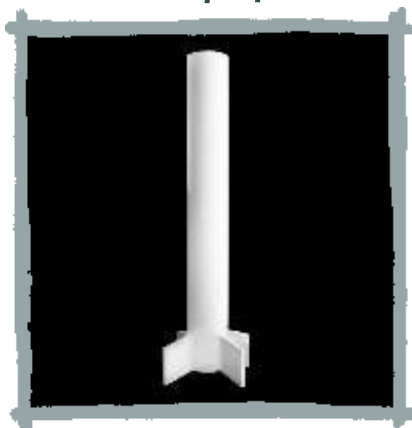
**Sezione del puntone inclinato**  
*Section of the inclined bar*



**Componenti principali e particolari di lavorazione della struttura standard da m 4x4 a m 7x7**  
*Main elements and particular workmanship of the standard structure of m 4x4 to 7x7*



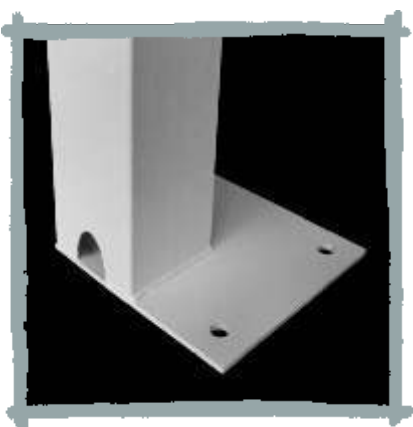
**Piatto tenditelo**  
*Fabric lifting rafter*



**Puntone centrale**  
*Central support*



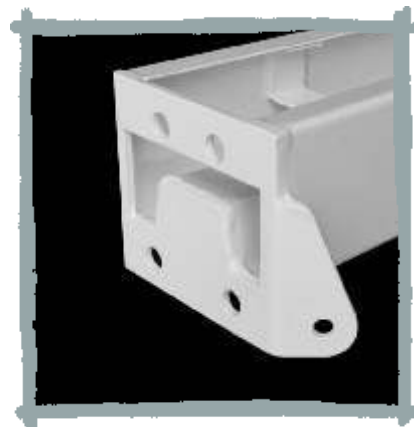
**Puntone inclinato**  
*Inclined rafter*



**Base del montante**  
*Pillar's leg*



**Colmo del montante**  
*Pillar's top*



**Trave perimetrale**  
*Perimetrical beam*

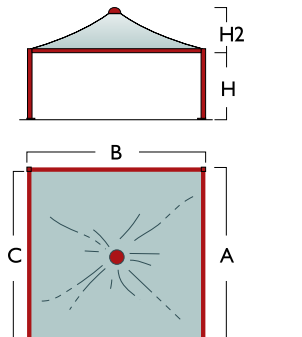
# mod. **Airone Max**

## **struttura LEGGERA / with LIGHT frame**

in acciaio zincato o zincato-verniciato\* e telo di copertura in PVC ignifugo

with galvanized steel frame or powder coated\* galvanized steel frame and fire-retardant PVC-covering

Misura lato Side measure	m <sup>2</sup>	A	B	C	H	H2
m 4.00	16	4.00	4.00	370	2.50	1.40
m 5.00	25	5.00	5.00	4.70	2.50	1.60
m 6.00	36	6.00	6.00	5.70	2.50	1.80
m 7.00	49	7.00	7.00	6.70	2.50	2.00
m 7.50x5.50	41	7.50	5.50	7.20	2.50	1.90

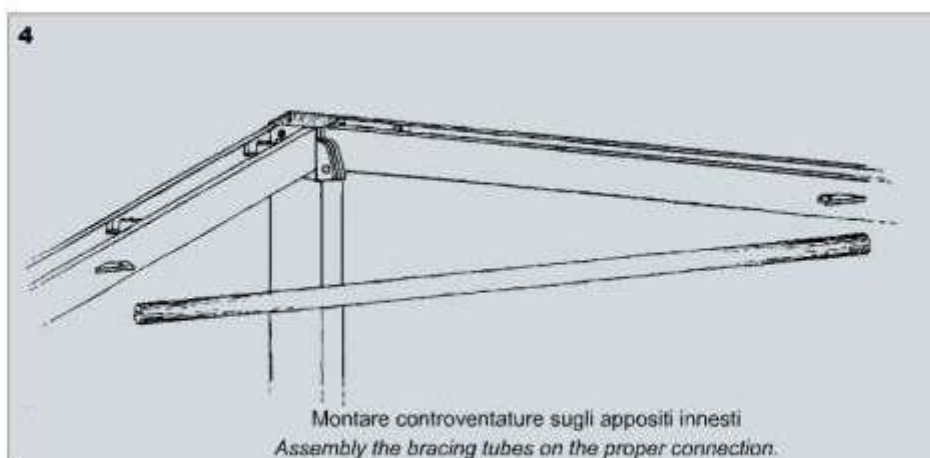
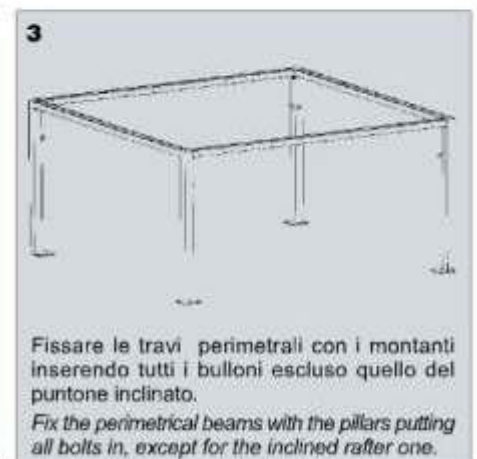
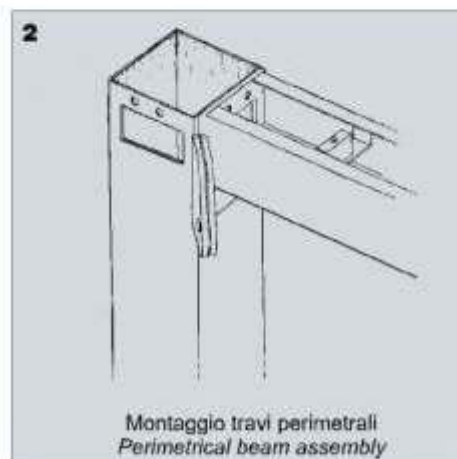
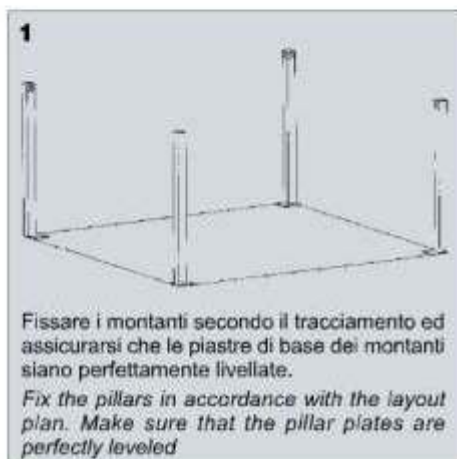
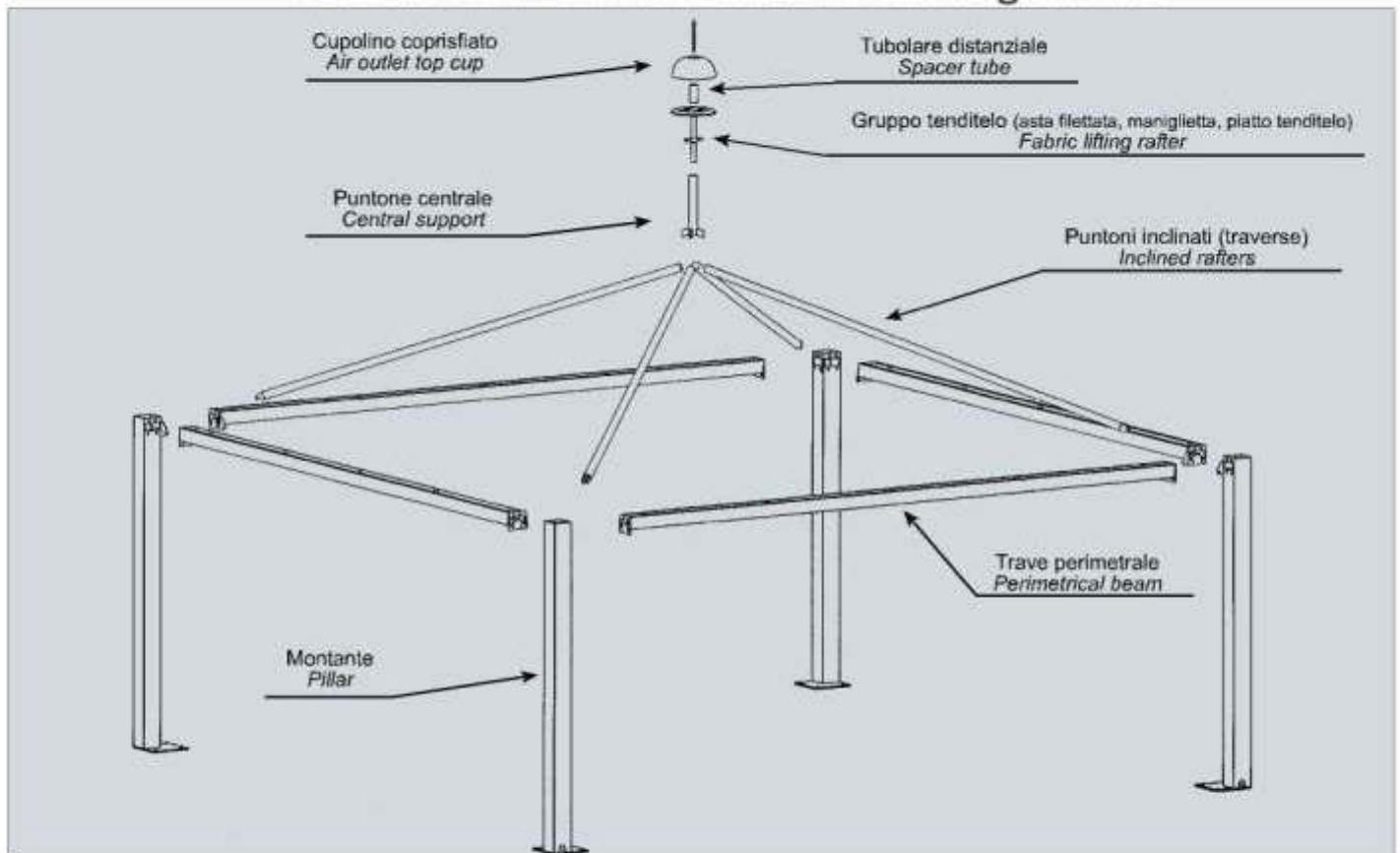


Pesì e volumi weights and volumes		Struttura singola Single structure			Struttura accoppiata 2 Structure coupling 2		Struttura accoppiata 4 Structure coupling 4	
Misura lato Side measure	Massima lunghezza maximal length	∓m <sup>3</sup>	∓Kg	n° colli # pieces	∓Kg	∓Kg		
m 4.00	5.40	1.20	400	3	270	190		
m 5.00	5.40	1.20	450	3	320	230		
m 6.00	5.40	1.20	500	3	370	270		
m 7.00	5.40	1.20	550	3	420	310		
m 7.50X5.50	5.40	1.20	540	3	400	290		



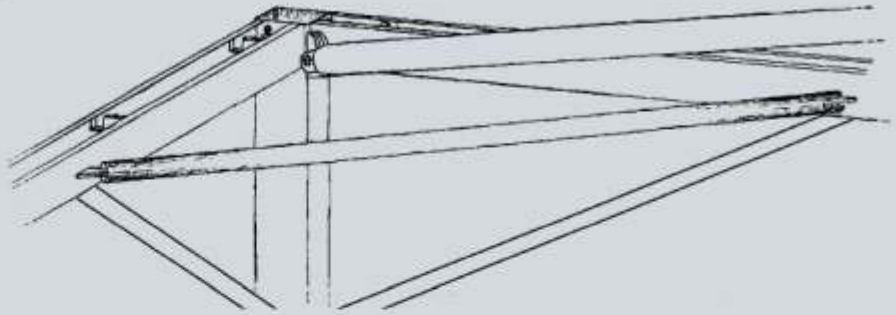


# SCHEMA DI MONTAGGIO mod. AIRONE MAX con struttura leggera LIGHT FRAME AIRONE MAX assembling scheme



**6**

Per le strutture con lato superiore ai 6 m sono previste anche le controventature montante - trave perimetrale.  
 For models bigger than 6 m, are also included bracing tubes pillar-perimetrical beam.

**7**

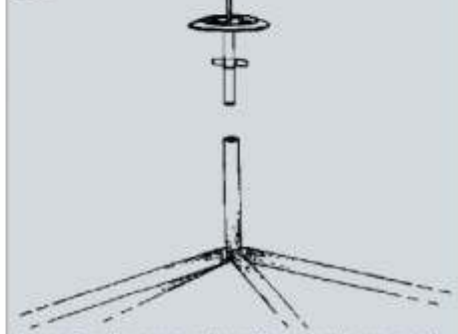
Collegare i puntoni inclinati alle apposite alette situate agli angoli.  
 Connect the inclined rafters to the proper plates on the corners.

**8**

Collegare i primi 2 puntoni inclinati al supporto centrale con alette.  
 Connect 2 inclined rafters with central support with plates.

**9**

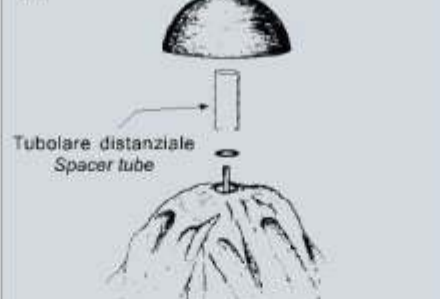
Collegare gli altri 2 puntoni inclinati con il supporto centrale.  
 Connect the remaining inclined rafters with the central support.

**10**

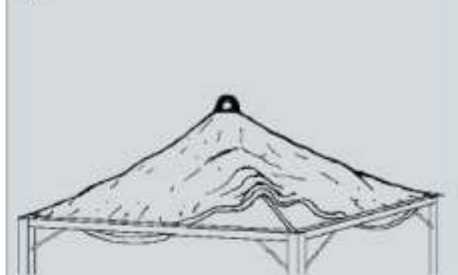
Inserire il gruppo tenditelo nel supporto centrale.  
 Put the fabric lifting rafter in the central support.

**11**

Adagiare il telo di copertura sul telaio.  
 Put down the canopy on the frame.

**12**

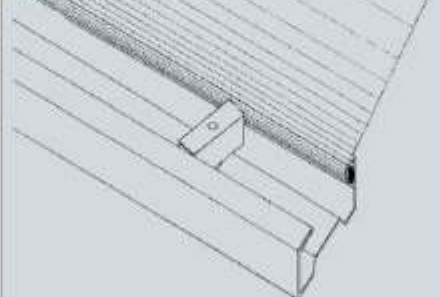
Fissare il cupolino coprisfiato sfruttando il piccolo tubolare distanziale all'interno del cupolino.  
 Fix the top cup by using the little spacer in the inner part of the top cup.

**13**

Aprire il telo sul perimetro del telaio.  
 Open the canopy on the frame.

**14**

Infilare le barre tubolari fermatelo nelle apposite tasche situate sul bordo del telo.  
 Put the blocking canopy tubes on the proper pockets at the end of the canopy.

**15**

Fissare il telo all'interno delle travi perimetrali ruotando i bussolotti.  
 Fix the canopy inside the beam by turning the fabric locking section.

**16**

Tensionare il telo (agendo dall'interno della struttura) facendo ruotare la maniglietta a farfalla avvitandola sulla barra filettata.  
 Tension the canopy by turning the handle and screwing it on the thread bar.



Modello **AIRONE MAX**

da **m 7X7** a **m 15X15**

*con struttura pesante*



Model **AIRONE MAX**

side from **m 7X7** to **m 15X15**

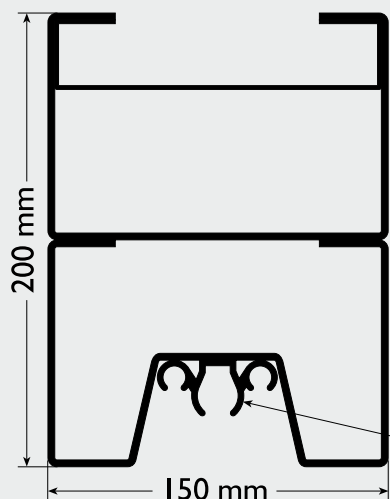
*with sturdy structure*





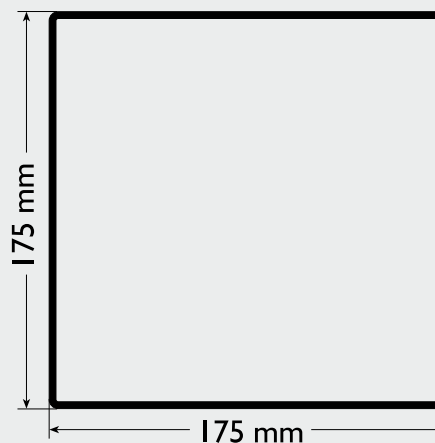
**Sezione dei profili per il mod. Airone max con struttura PESANTE da m 7.00 a m 15.00**  
**Section of the used profiles for the model Airone max with heavy structure**

sezione della trave perimetrale  
 Section of the perimetrical beam

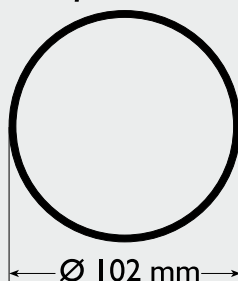


Profilo in alluminio  
 Aluminum profile

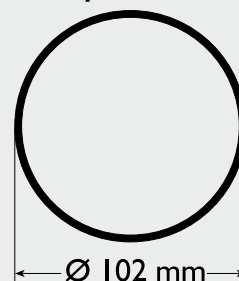
Sezione del montante  
 Section of the vertical pillar



Sezione della puntone inclinato  
 Section of the inclined bar



Sezione del puntone centrale  
 Section of the central bar



Sezione della traversa di controventatura  
 Section of the stabilizing bar



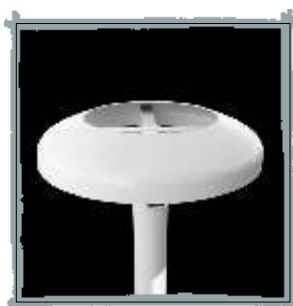
**Componenti principali e particolari di lavorazione della struttura standard da 7x7 a 15x15**  
**Main elements and particular workmanship of the standard structure of m 7x7 to 15x15**



Base del montante  
 Pillar's leg



Colmo del montante  
 Pillar's top



Puntone centrale  
 Central support



Giunto centrale  
 Central junction



Puntone inclinato  
 Inclined rafter



Cupolino coprisfiato  
 Top-cup air outlet



Trave perimetrale  
 Perimetrical beam



Giunzione centrale trave  
 Beam's central connection

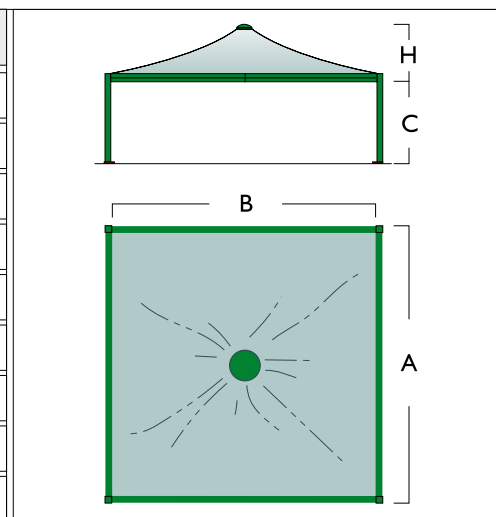
# mod. **Airone max**

## struttura **PESANTE** / with **heavy structure**

in acciaio zincato o zincato-verniciato\* e telo di copertura in PVC ignifugo

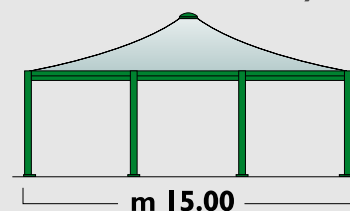
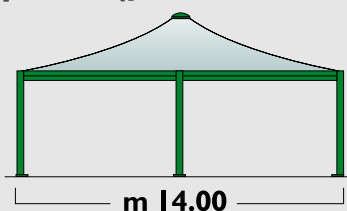
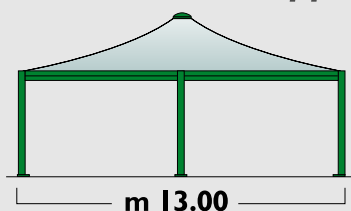
with galvanized steel frame or powder coated\* galvanized steel frame and fire-retardant PVC-covering

Misura lato Side measure	m <sup>2</sup>	A	B	C	H
m 7.00	49	7.00	6.65	2.50	2.10
m 8.00	64	8.00	7.65	2.50	2.20
m 9.00	81	9.00	8.65	2.50	2.45
m 10.00	100	10.00	9.65	2.50	2.70
m 11.00	121	11.00	10.65	2.50	2.95
m 12.00	144	12.00	11.65	2.50	3.20
m 13.00	169	13.00	12.65	2.50	3.45
m 14.00	196	14.00	13.65	2.50	3.70
m 15.00	225	15.00	14.65	2.50	3.95



### Montanti perimetrali supplementari (per strutture lato m 13.00, 14.00, 15.00)

Perimetrical supplementary pillars (for structures side m 13.00, 14.00, 15.00)

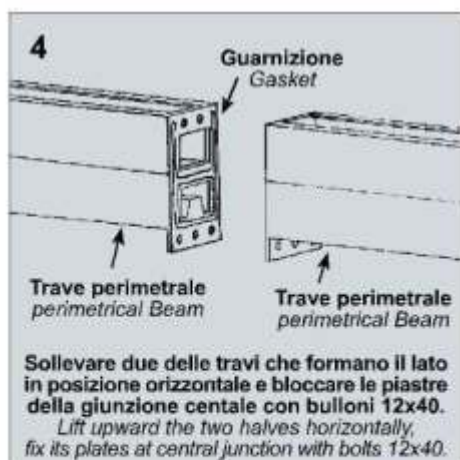
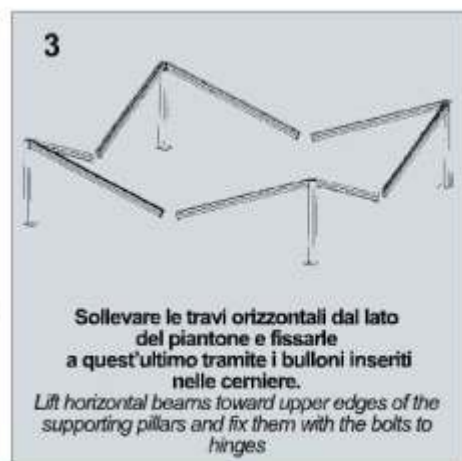
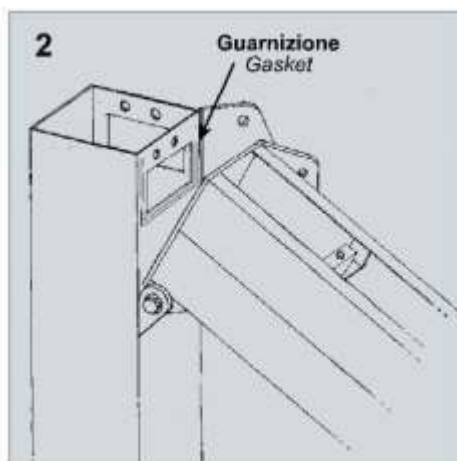
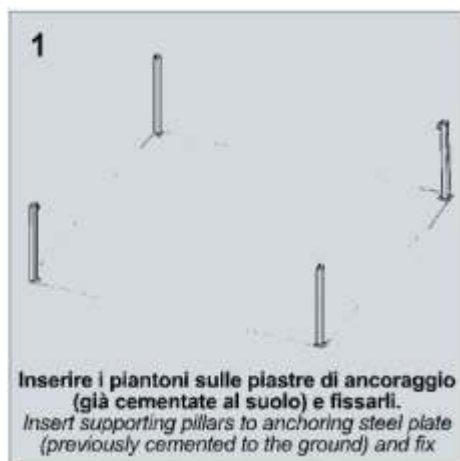
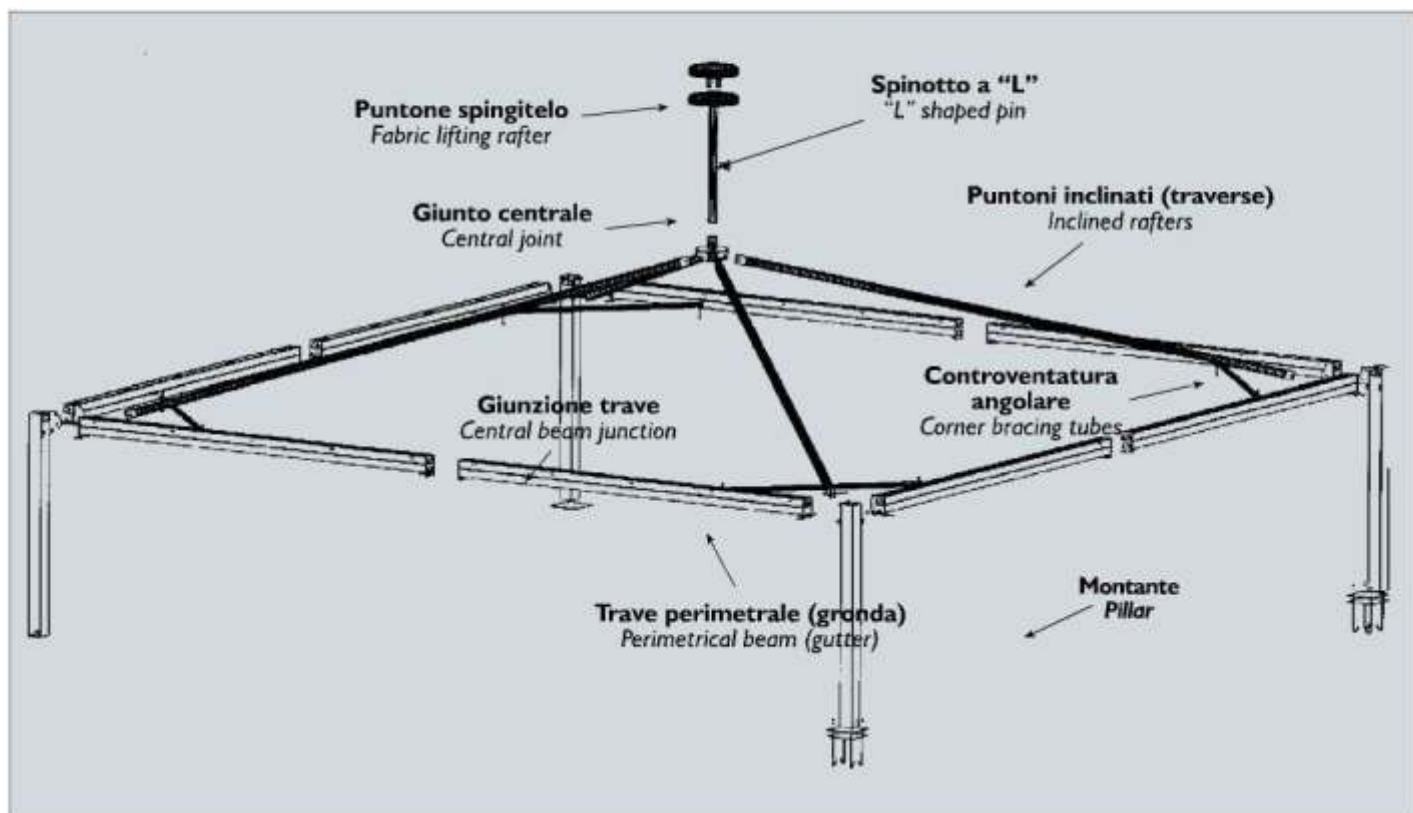


Pesì e volumi weights and volumes		Struttura singola Single structure			Struttura accoppiata 2 Structure coupling 2		Struttura accoppiata 4 Structure coupling 4	
Misura lato Side measure	Massima lunghezza maximal length	☐ ≈ m <sup>3</sup>	📦 ≈ Kg	n° colli # pieces	📦 ≈ Kg	📦 ≈ Kg	📦 ≈ Kg	
m 7.00	5.40	2.30	1000	3	760	590		
m 8.00	5.40	2.46	1100	7	850	680		
m 9.00	6.10	2.62	1200	7	940	750		
m 10.00	6.85	2.78	1300	7	1030	820		
m 11.00	6.20	2.94	1400	7	1120	890		
m 12.00	6.20	3.10	1500	7	1210	960		
m 13.00	6.35	3.26	1600	7	1300	1030		
m 14.00	6.85	3.42	1700	7	1390	1100		
m 15.00	7.40	3.58	1800	7	1480	1170		

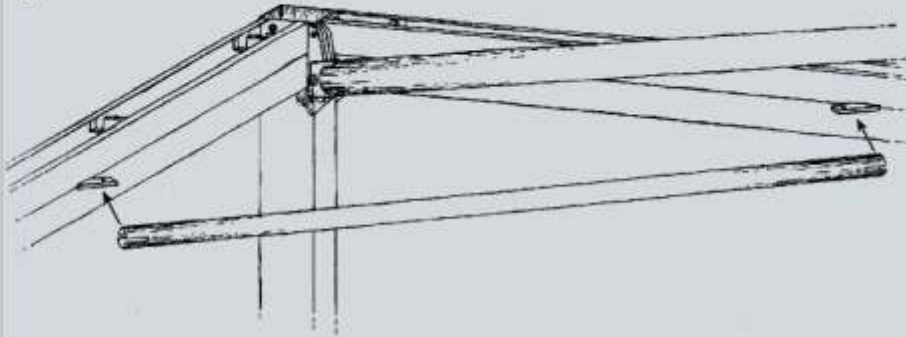


# Schema di montaggio mod. Airone Max con struttura PESANTE

mod. *Airone Max with heavy structure assembling instruction*



7



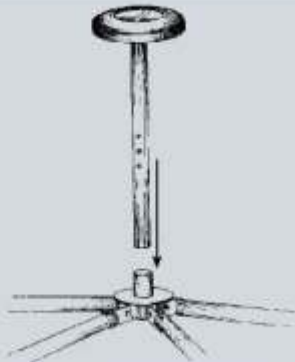
Montare le controventature angolari (tubi angolari) sulle apposite piastre.  
Assemble the corner-bracing tubes to proper plates.

8



Sollevarle le traverse da un lato e fissarle alle piastre d'angolo con i bulloni.  
Uplift and fix with proper bolts the inclined rafters to the corner joints.

9



Inserire il puntone spingitelo nel raccordo centrale.  
Insert the pvc-fabric lifting rafter into central joint

10



La struttura portante è così completa

11



Adagiare il telo sopra la struttura facendo attenzione che sia perfettamente centrato.  
Lay pvc-fabric over the upper structure, positioning it accurately

12 Vista dall'esterno  
Outside view

Vista dall'interno  
Inside view

13



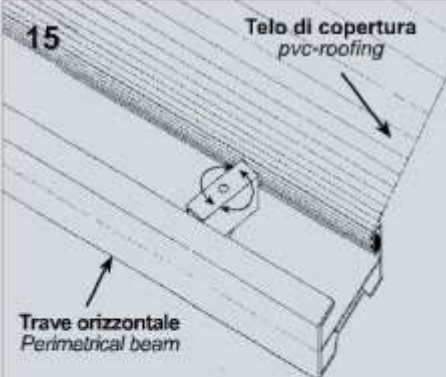
Inserire le aste fermatelo nella tasca laterale.  
Slide pvc-fabric blocking tube into pvc-fabric edge pocket.

14



Spingere le aste sotto la scanalatura della trave e ruotare gli appositi tasselli rettangolari.  
Place the tube into the horizontal beam's fluting and rotate appropriate metallic rectangular wedges against them

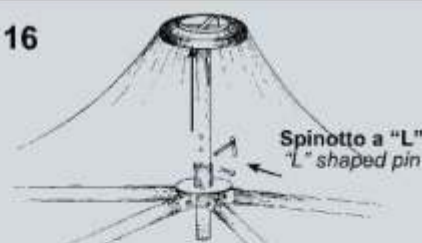
15



Trave orizzontale  
Perimetrical beam

Esterno airone max  
Outside of airone max

16



Spingere il puntone centrale con un martinetto idraulico (tipo camion) verso l'alto, fino a quando il telo risulterà in tensione. Inserire lo spinotto ad "L" nel foro del puntone spingitelo immediatamente superiore al raccordo centrale delle traverse.

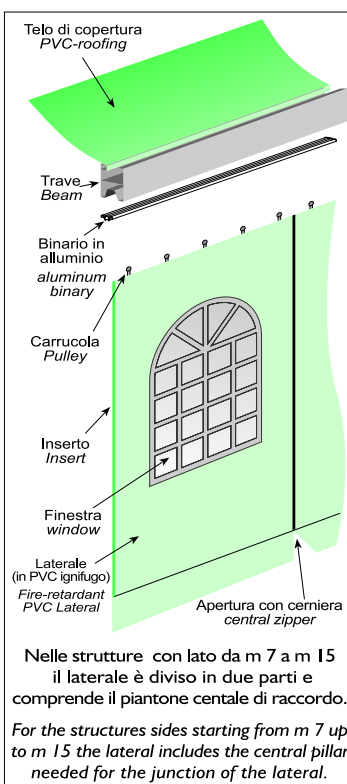
Lift upwards with an hydraulic jack (truck type) the central rafter, so to reach the right tension of the pvc-fabric roofing insert "L" shaped pin into proper hole located on the central rafter, slightly above the upper side of the central joint



# LATERALE SCORREVOLE in PVC ignifugo

## Fire-retardant PVC SLIDING LATERAL

Misura lato Side measure	Massima lunghezza Maximal length	$\approx m^3$	$\approx Kg$	n° colli # pieces
m 4.00	3.65	0.2	9	2
m 5.00	4.65	0.2	12	2
m 5.50	5.15	0.2	13	2
m 6.00	5.65	0.2	15	2
m 7.00 <sup>(P)</sup>	3.15	0.2	18	2
m 7.50 <sup>(P)</sup>	3.40	0.2	19	2
m 7.00 <sup>(P)</sup>	3.15	0.2	81	3
m 8.00 <sup>(P)</sup>	3.65	0.2	84	3
m 9.00 <sup>(P)</sup>	4.15	0.2	87	3
m 10.00 <sup>(P)</sup>	4.65	0.2	90	3
m 11.00 <sup>(P)</sup>	5.15	0.2	93	3
m 12.00 <sup>(P)</sup>	5.65	0.2	96	3
m 13.00 <sup>(P)</sup>	6.15	0.2	100	3
m 14.00 <sup>(P)</sup>	6.65	0.2	102	3
m 15.00 <sup>(P)</sup>	7.15	0.2	105	3



<sup>(P)</sup> Il laterale comprende il piantone centrale di raccordo. / <sup>(P)</sup> The price includes the central pillar

## FINERSTRA in cristal / Crystal-PVC WINDOW

Finestra modello 1 Window model 1	Finestra modello 2 Window model 2	Finestra modello 3 Window model 3	Finestra modello 4 Window model 4
Finestra in cristal saldata Dim.: m 1.00 x 1.50 Welded PVC crystal window Measuring: m 1.00 x 1.50	Finestra in cristal saldata Dim.: m 1.30 x lunghezza richiesta Welded PVC crystal window Measuring: m 1.30 x desired length	Finestra in cristal serigrafata Dimensione: m 1.00 x 1.50 Serigraphed PVC crystal window Measuring: m 1.00 x 1.50	Finestra in cristal serigrafata Dim.: m 1.30 x lunghezza richiesta Serigraphed PVC crystal window Measuring: m 1.30 x desired length



**Colori base struttura**  
*Powder-coating colors available*

**PVC Poly 650**

**PVC Max Cover 800**

<b>RAL 9010 SL (standard)</b>		<b>RAL 9010 white</b>	<b>410 - RAL</b>
-----		<b>Avory 205</b>	<b>918 - Avory</b>
-----		<b>Beige 226</b>	<b>734 - Beige</b>
<b>RAL 1014 SL</b>		<b>RAL 1014 Beige</b>	<b>732 - RAL</b>
<b>RAL 1013 SL</b>		<b>RAL 1013 Beige</b>	-----
<b>RAL 1003 SL</b>		<b>RAL 1003 yellow</b>	<b>753 - RAL</b>
<b>RAL 1021 SL</b>		<b>RAL 1021 yellow</b>	-----
<b>RAL 2011 SL</b>		<b>RAL 2011 orange</b>	-----
<b>RAL 3000 SL</b>		<b>RAL 3000 red</b>	<b>923 - RAL</b>
<b>RAL 3011 SL</b>		<b>RAL 3011 dark red</b>	<b>730 - RAL</b>
<b>RAL 5015 SL</b>		<b>RAL 5015 light blue</b>	<b>992 - RAL</b>
<b>RAL 5010 SL</b>		<b>RAL 5002 blue</b>	<b>925 - RAL</b>
<b>RAL 6001 SL</b>		<b>RAL 6001 light green</b>	-----
<b>RAL 6016 SL</b>		<b>RAL 6016 green</b>	-----
<b>RAL 6026 SL</b>		<b>RAL 6026 dark green</b>	<b>733 - RAL</b>
<b>RAL 7035 SL</b>		<b>RAL 7035 grey</b>	<b>731 - RAL</b>
<b>RAL 7038 SL</b>		<b>RAL 7038 grey</b>	-----
<b>RAL 7037 SL</b>		<b>RAL 7037 grey</b>	<b>797 - RAL</b>
<b>RAL 8017 SL</b>		-----	-----
<b>RAL 9005 SL</b>		-----	-----