

keope U.S.A.

Albatros

tensostruttura

Gazebo

Gabbiano

Pagoda 4x4

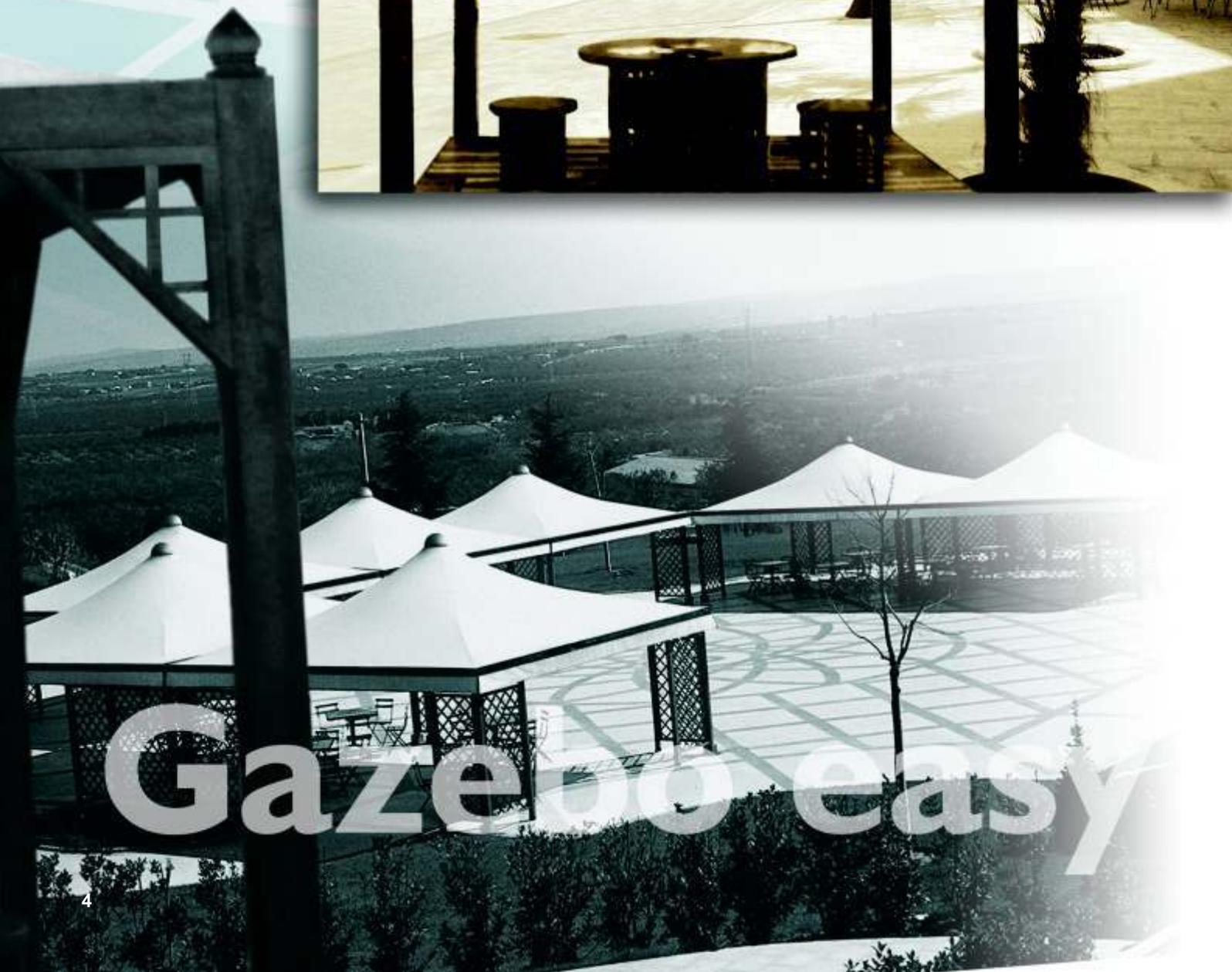
Patio

Keope

modello

Gazebo easy

in legno impregnato / *soack-treated wood*



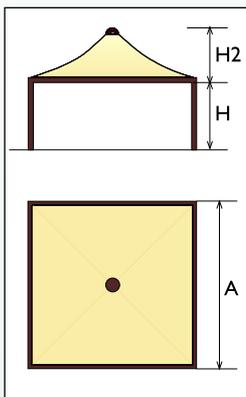
Gazebo easy

Modello **GAZEBO EASY** con struttura in legno impregnato, telo di copertura in PVC ignifugo e cupolino coprisfiato mod. 1

Model **GAZEBO EASY** with structure of soak-treated wood, fire-retardant PVC cover and air-outlet top-cup type 1

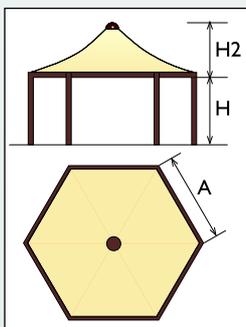
GAZEBO quadrato / Squared GAZEBO

A	H	H2	m ²
m 3.00	2.30	1.10	9
m 4.00	2.30	1.30	16
m 5.00	2.30	1.50	25
m 6.00	2.30	1.70	36



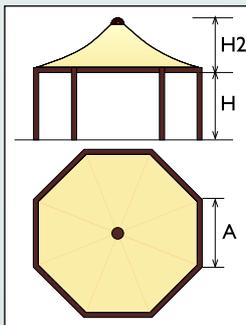
GAZEBO esagonale / Hexagonal GAZEBO

A	H	H2	m ²
m 3.00	2.30	1.70	23.40
m 4.00	2.30	2.20	41.50
m 5.00	2.30	2.70	65.00



GAZEBO ottagonale / Octagonal GAZEBO

A	H	H2	m ²
m 3.00	2.30	1.90	43.45
m 4.00	2.30	2.70	77.25



scheda tecnica

technical scheme

Modello Gazebo easy

Struttura realizzata in legno lamellare di elevata qualità impregnato a doppio bagno con prodotti *Hickson Coating*. Il telo di copertura costituito da tessuto di supporto in fibre di poliestere spalmato da ambedue i lati con PVC ignifugo garantisce un'alta resistenza alla lacerazione e all'azione deteriorante degli agenti atmosferici. Il nuovo sistema di assemblaggio ad incastri permette l'estrema facilità di montaggio e smontaggio della struttura in brevissimo tempo senza l'ausilio di attrezzature professionali e, soprattutto, la totale assenza di ferramenta a vista.

Model Gazeboeasy

Structure made of high quality lamellar wood impregnated, by double bath, with *Hickson Coating* products. The roof is of polymer fabric coated on both sides with PVC, so to ensure a high resistance to tearing and weathering. The new fitting system allows a very easy way to assemble and disassemble the structure in short time without any professional tool help and, above all, without any iron at sight.

I colori del legno / colours of the wood

1) verde inglese



2) mogano



3) noce



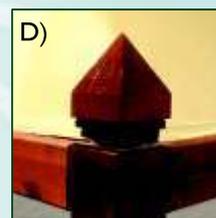
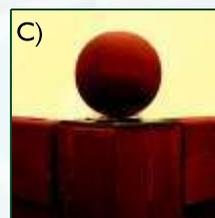
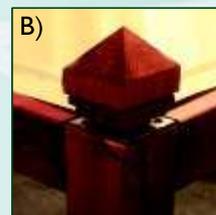
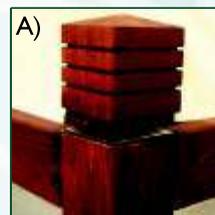
4) castagno



5) pino



6) azzurro



modello

Keope

in acciaio zincato o alluminio *verniciato
*galvanized steel or *varnished aluminum*

Keope U.S.A.

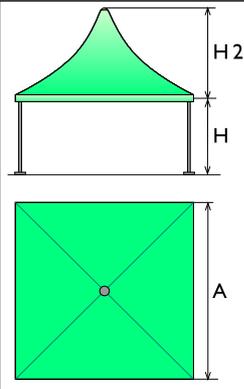


Modello **Keope / Keope U.S.A.** con struttura in acciaio zincato
o in alluminio *verniciato e telo di copertura in PVC ignifugo

Model **Keope / Keope U.S.A.** with structure of galvanized steel or
*varnished aluminum and fire-retardant PVC cover

KEOPE quadrata / Squared KEOPE

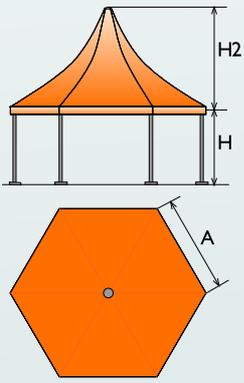
A	H	H2	m ²
m 3.00	2.28	2.13	9
m 4.00	2.28	2.33	16
m 4.90	2.28	2.53	24
m 6.00 ¹	2.28	2.73	36



¹misura disponibile solo in acciaio zincato / ¹measure available only for galvanized steel

KEOPE esagonale / Hexagonal KEOPE

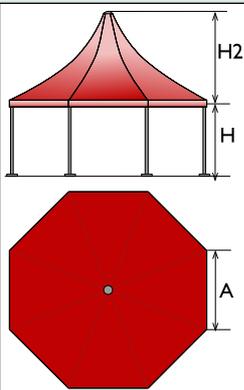
A	H	H2	m ²
m 3.00	2.28	2.83	23.38
m 4.00	2.28	3.13	43.67
m 4.90 ²	2.28	3.43	62.38



²misura disponibile solo in acciaio zincato / ²measure available only for galvanized steel

KEOPE ottagonale / Octagonal KEOPE

A	H	H2	m ²
m 3.00	2.28	3.03	43.45
m 4.00 ³	2.28	3.53	81.16



³misura disponibile solo in acciaio zincato / ³measure available only for galvanized steel

Misure e forme si riferiscono al modello Keope e Keope U.S.A.
Measures and forms are referred to Keope and keope U.S.A.

scheda tecnica

technical scheme

Modello KEOPE

Struttura modulare realizzata in acciaio zincato o in alluminio con verniciature alle polveri epossidiche. Il telo di copertura è costituito da tessuto in fibre di poliestere spalmato da ambedue i lati con PVC altamente resistente alla lacerazione e all'azione deteriorante degli agenti atmosferici. Il mod. **KEOPE U.S.A.** si differenzia dal mod. **KEOPE** nella parte di appoggio del puntone spingitelo per l'utilizzo di cavetti in acciaio posti all'interno e in diagonale rispetto ai lati.

Model KEOPE

Modular structure made of galvanized steel or extruded aluminum; both metals could be further epoxy powder-coated. The roof is of polymer fabric coated on both sides with PVC, so to ensure an high resistance to tearing and weathering.

The model **KEOPE U.S.A.** differences itself from the model **KEOPE** at the lifting rafter because of the use of steel cables positioned inside, diagonally to the sides.



modello

Patio

in alluminio *verniciato / *varnished aluminum

aluminum



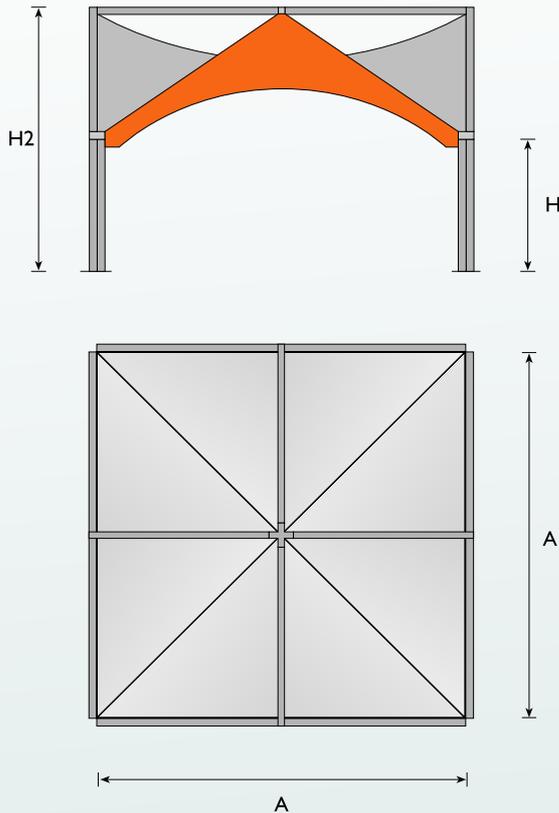
Patio

Modello PATIO

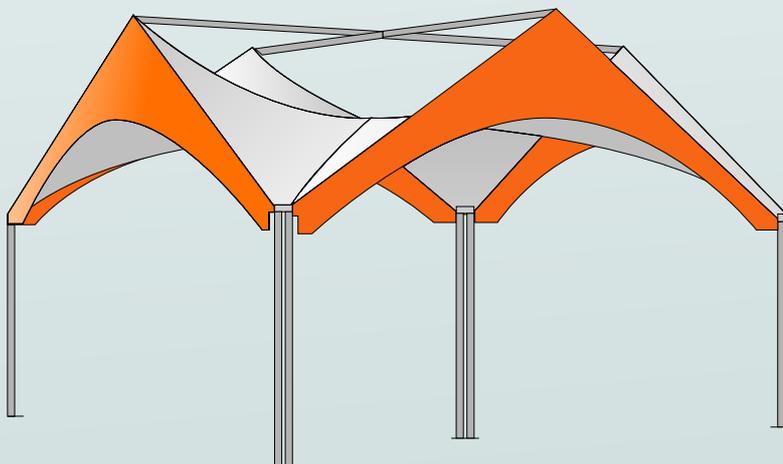
con struttura in alluminio *verniciato e telo di copertura in PVC ignifugo

Model PATIO

with structure of powder coated* aluminum e fire-retardant PVC cover



A	H	H2	m ²
m 4.00	1.70	3.20	16
m 5.00	1.70	3.60	25



technical scheme

Modello PATIO

Struttura modulare ottimale per costruzioni stabili ed ideale per quelle mobili. La struttura portante è realizzata in alluminio verniciato alle polveri epossidiche. Il telo di copertura è costituito da tessuto in fibre di poliestere spalmato da ambedue i lati con PVC altamente resistente alla lacerazione e all'azione deteriorante degli agenti atmosferici.

Impieghi principali:

- Copertura di spazi estivi per giardini
- Padiglioni estivi per alberghi, Bar, Ristoranti

Model PATIO

This modular structure is excellent for the permanent utilization and ideal for the itinerant uses. The supporting frame is of extruded aluminum further epoxy powder-coated. The roof is of polyester-fabric coated on both sides with PVC so to ensure an high resistance to tearing and weathering.

Main Uses:

- Sheltering for gardens/lawns
- Hotels, Bars, Restaurants



modello

Albatros new

in acciaio zincato / *galvanized steel*

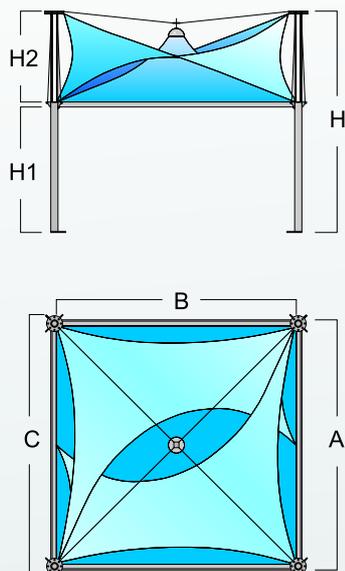


Modello **ALBATROS NEW**

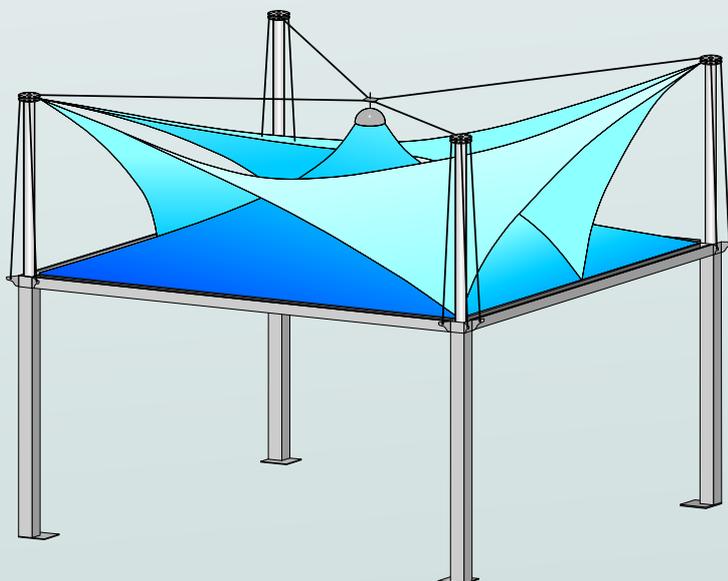
con struttura in acciaio zincato o zincato-verniciato* e telo di copertura in PVC ignifugo

Model **ALBATROS NEW**

with galvanized steel frame or powder coated* galvanized steel and fire-retardant PVC cover



A	B	C	H	H1	H2	m ²
m 4.00	370	423	440	250	190	16
m 5.00	470	523	490	250	230	25
m 6.00	570	623	520	250	260	36



Modello **ALBATROS**

Struttura modulare ottimale per costruzioni stabili di medie dimensioni ed ideale per quelle mobili.

La struttura portante è realizzata in acciaio zincato con eventuali verniciature alle polveri epossidiche. Il telo di copertura è costituito da tessuto in fibre di poliestere spalmato da ambedue i lati con PVC altamente resistente alla lacerazione e all'azione deteriorante degli agenti atmosferici.

Impieghi principali:

- Copertura di superfici commerciali esterne
- Padiglioni estivi per alberghi
- Ristoranti • Bar

Model **ALBATROS**

This modular structure is excellent for the permanent utilization in the covering of middlesized areas and ideal for the itinerant uses. The frame is made-up of galvanized steel further epoxy powder-coated. The roof is of polymer fabric coated on both sides with PVC, so to ensure an high resistance to tearing and weathering.

Main Uses:

- Shelters for external commercial premises
- Hotels, summer pavilions
- Bars / Restaurants / Shops



Airone new

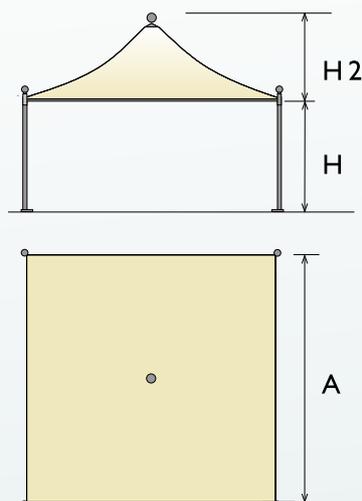


Modello AIRONE NEW

con struttura in acciaio zincato e verniciato* e telo di copertura in PVC ignifugo

Model AIRONE NEW

with powder coated* galvanized steel and fire-retardant PVC cover



IRONE NEW quadrato / Squared AIRONE NEW

A	H	H2	m ²
m 3.00	2.32	1.32	9
m 4.00	2.32	1.56	16
m 4.90	2.32	1.84	24
m 6.00	2.32	1.94	36



Modello AIRONE NEW

Struttura modulare ottimale per costruzioni stabili di medie dimensioni ed ideale per quelle mobili.

La struttura portante è realizzata in acciaio zincato e verniciato alle polveri epossidiche. Il telo di copertura costituito da tessuto di supporto in fibre di poliestere spalmato da ambedue i lati con PVC ignifugo garantisce un'alta resistenza alla lacerazione e all'azione deteriorante degli agenti atmosferici.

Impieghi principali:

- Copertura di superfici commerciali esterne
- Padiglioni estivi per alberghi • Bar

Model PAGODA 4X4

This modular structure is excellent for the permanent utilization in the covering of middle sized areas and ideal for the itinerant uses. The frame is made-up of galvanized steel and epoxy powder-coated. The roof is of polymer fabric coated on both sides with PVC, so to ensure an high resistance to tearing and weathering.

Main Uses:

- Hotels, summer pavilions
- Bars/Restaurants/Shops/Parking lots.



modello

Pagoda 4x4

in acciaio zincato / *galvanized steel*

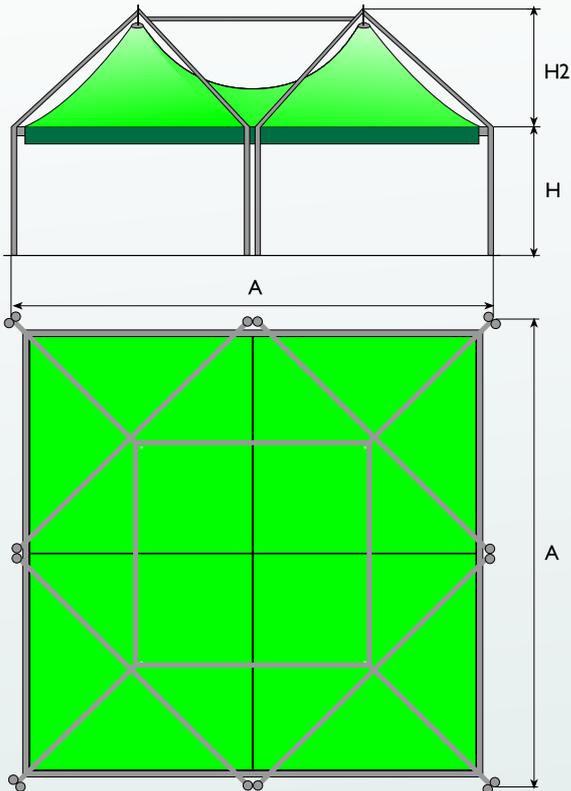


Modello **PAGODA 4X4**

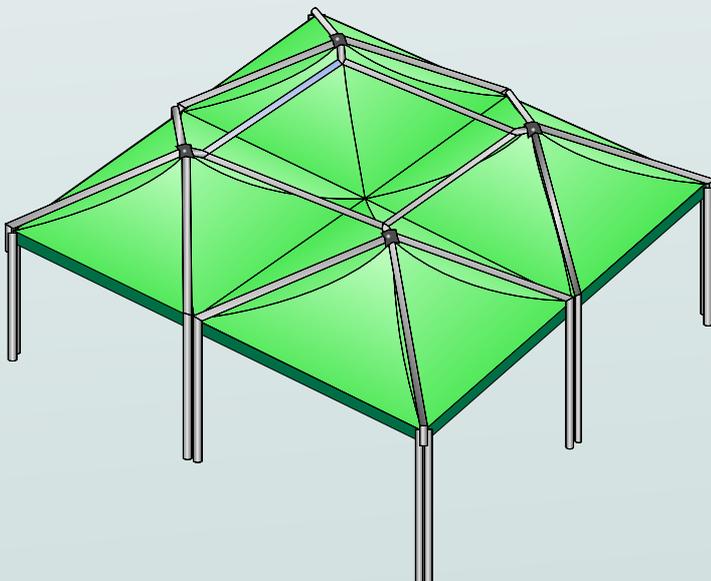
con struttura in acciaio zincato o zincato-*verniciato e telo di copertura in PVC ignifugo

Model **PAGODA 4X4**

with galvanized steel frame or powder coated* galvanized steel and fire-retardant PVC cover



A	H	H2	m ²
m 8.20	2.10	2.00	67
m 9.80	2.10	2.40	96



technical scheme

Modello **PAGODA 4X4**

Struttura modulare ottimale per costruzioni stabili di medie dimensioni ed ideale per quelle mobili.

La struttura portante è realizzata in acciaio zincato con eventuali verniciature alle polveri epossidiche. Il telo di copertura costituito da tessuto di supporto in fibre di poliestere spalmato da ambedue i lati con PVC ignifugo garantisce un'alta resistenza alla lacerazione e all'azione deteriorante degli agenti atmosferici.

Impieghi principali:

- Copertura di superfici commerciali esterne
- Padiglioni estivi per alberghi • Bar
- Parcheggi • Magazzini

Model **PAGODA 4X4**

This modular structure is excellent for the permanent utilization in the covering of middle sized areas and ideal for the itinerant uses. The frame is made-up of galvanized steel further epoxy powder-coated. The roof is of polymer fabric coated on both sides with PVC, so to ensure an high resistance to tearing and weathering.

Main Uses:

- Shelters for external commercial premises
- Hotels, summer pavilions
- Bars/Restaurants/Shops/Parking lots.



modello

Tensostruttura

in acciaio zincato / *galvanized steel*

Tension-structure



scheda tecnica

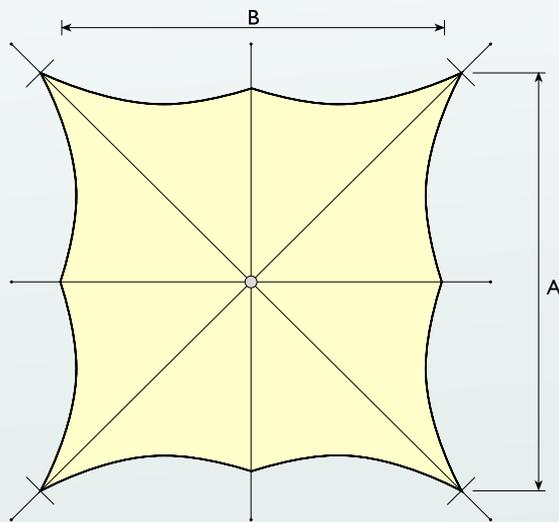
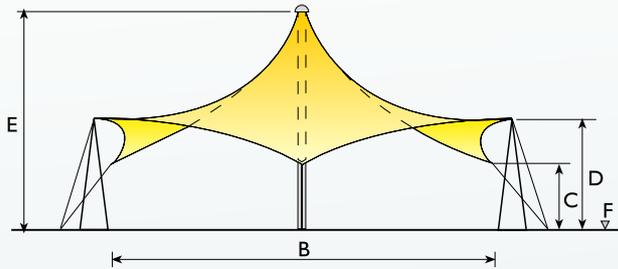
technical scheme

Modello TENSOSTRUTTURA

con struttura in acciaio zincato o zincato-verniciato* e telo di copertura in PVC ignifugo

Model TENSION-STRUCTURE

with galvanized steel frame or powder coated* galvanized steel and fire-retardant PVC cover



A	B	C	D	E	m ²
m 10.50	9.50	1.70	2.80	5.70	90
m 16.50	15.50	1.70	3.30	6.70	242
QUOTA DI RIFERIMENTO F ± 0,00					

Strutture aventi tipologie e misure differenti da quelle indicate nei prospetti potranno essere richieste ed ottenute a preventivo.



Impieghi principali:

- Spettacoli
- Mostre fisse o itineranti
- Esposizioni
- Punti attrezzati in aree verdi
- Padiglioni estivi per ristoranti e self-service

Main Uses:

- Shows
- Permanent/itinerant display
- Expos
- Restaurants / Self-service summer pavilions

Colori base struttura
Powder-coating
colours available

PVC Poly 650

RAL 9010 SL (standard)		RAL 9010 white
-----		Avory 205
-----		Beige 226
RAL 1014 SL		RAL 1014 Beige
RAL 1013 SL		RAL 1013 Beige
RAL 1003 SL		RAL 1003 yellow
RAL 1021 SL		RAL 1021 yellow
RAL 2011 SL		RAL 2011 orange
RAL 3000 SL		RAL 3000 red
RAL 3011 SL		RAL 3011 dark red
RAL 5015 SL		RAL 5015 light blue
RAL 5010 SL		RAL 5002 blue
RAL 6001 SL		RAL 6001 light green
RAL 6016 SL		RAL 6016 green
RAL 6026 SL		RAL 6026 dark green
RAL 7035 SL		RAL 7035 grey
RAL 7038 SL		RAL 7038 grey
RAL 7037 SL		RAL 7037 grey
RAL 8017 SL		-----
RAL 9005 SL		-----