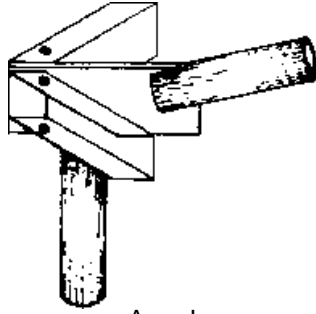


Modelul  
**AIRONE**

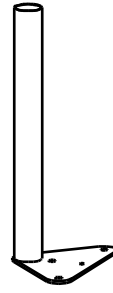
---

instruc iuni pentru montaj

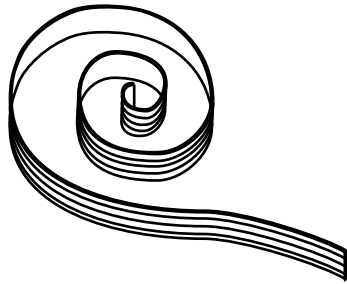
# elemente componente



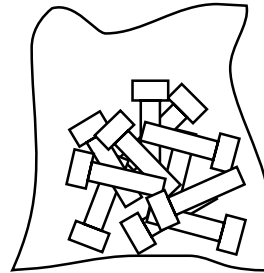
Angolo  
*Corner*



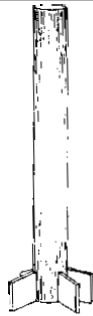
Piede *Leg*



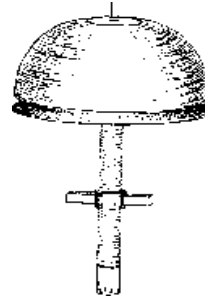
Cinghia  
*Belt*



kit bulloni  
*Bolts*

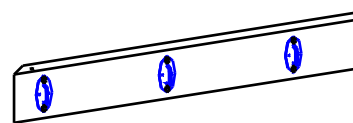
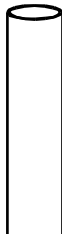


Canotto  
*Central insert joint*



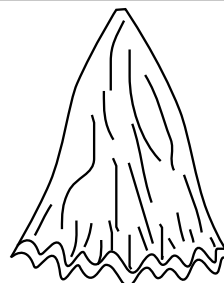
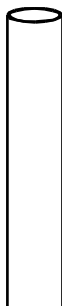
Tenditelo  
*Pvc roofing-tensioner*

Montante  
*Vertical-tube*



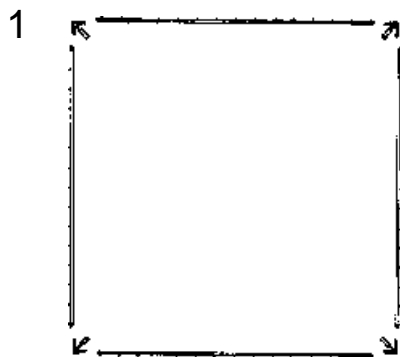
Trave di copertura  
*Perimetrical beam*

Puntone  
*Inclined tube*



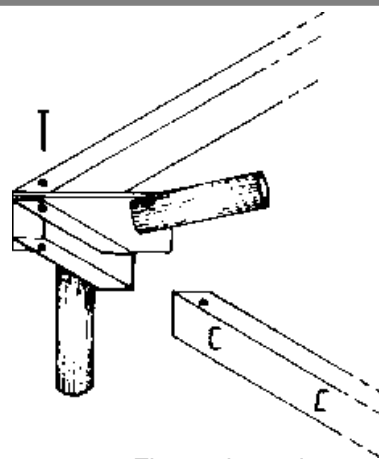
Telo di copertura  
*Pvc roofing*

# Schema de montaj pentru modelul AIRONE



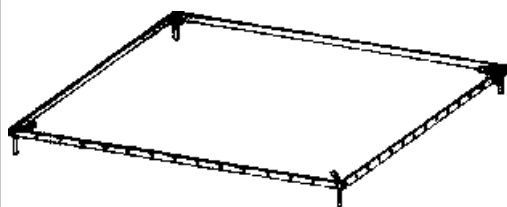
1  
Posizionare i giunti d'angolo e le travi come indicato in fig. 1  
*Position the four corner joints and the four beams as shown on plan(1)*

2



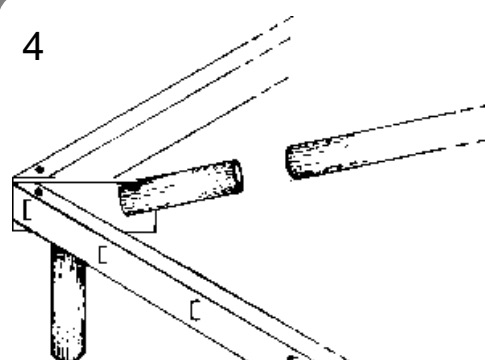
Fissaggio travi  
*Beams connection*

3



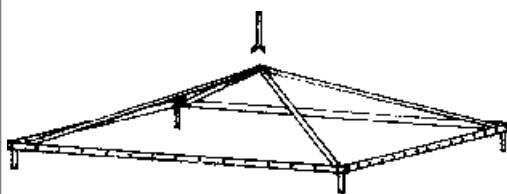
Connettere le travi con i giunti angolari come indicato nella fig.2 fino ad ottenere la struttura in fig. 3  
*Connect the beams with the corner joints as shown on plan (2) so to obtain the structure shown here*

4



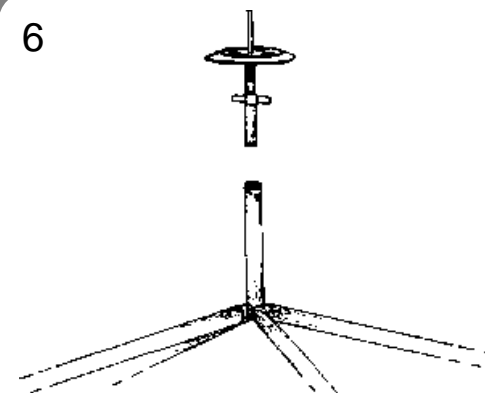
Inserire le traverse sugli appositi innesti situati agli angoli  
*Insert beams on proper tubes located on each corner*

5



Inserire il supporto centrale alle traverse sollevando la stesse verso l'alto  
*Insert central support to the inclined beams, uplifting them contemporaneously*

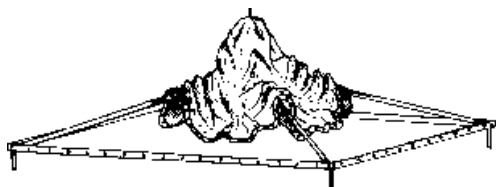
6



Inserire nel supporto centrale il punzone spingitelo  
*Insert into central support the metal tube used to tension the pvc cover*

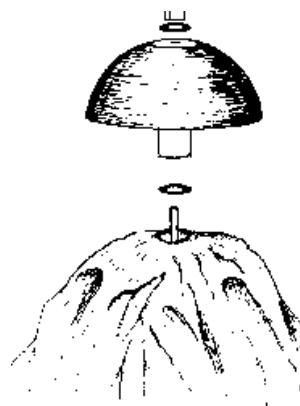
# Schema de montaj pentru modelul AIRONE

7



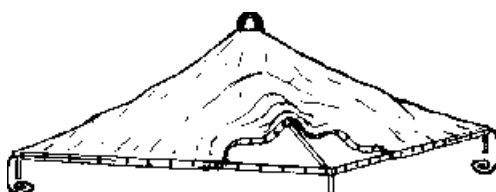
Adagiare il telo sul telaio  
*Position pvc roofing over the frame*

8



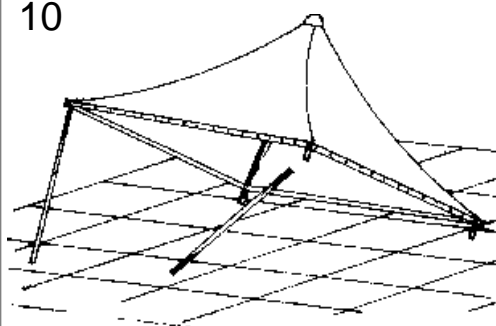
Fissare il cupolino termoformato  
*Assemble top cup*

9



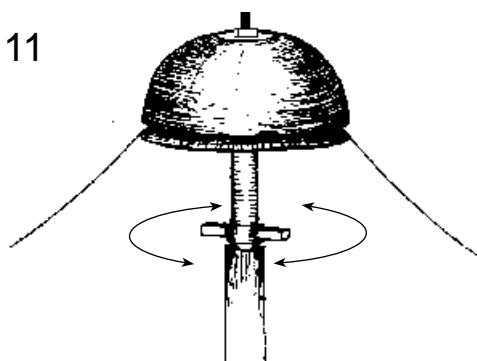
Sistemare il telo sul perimetro del telaio  
e inserire successivamente le cinghie  
nei cavallotti legandole alle estremità  
*Place pvc cover as hereby shown, insert  
belt and tie to each extremity*

10



Sollevarlo ed inserire i piantoni  
con i relativi piedi  
*Lift gradually and insert vertical posts with its  
basement legs*

11



Ruotare la maniglietta avvitata al punzone spingitelo  
fino a quando il telo risulterà in tensione  
*Rotate crank as hereby shown, so to obtain right  
tension of pvc roofing*

12

