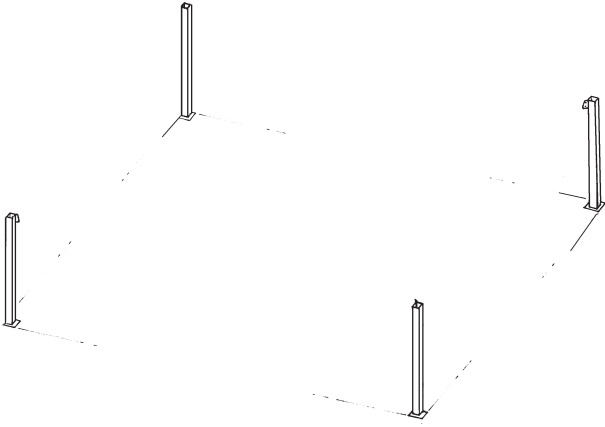
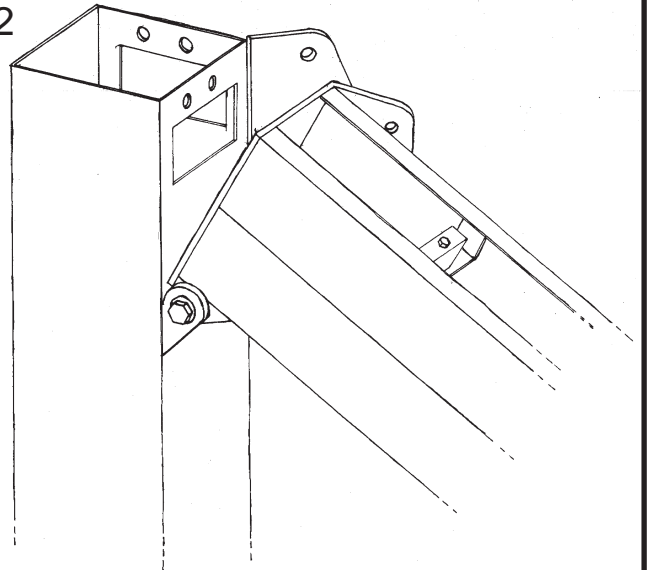


1

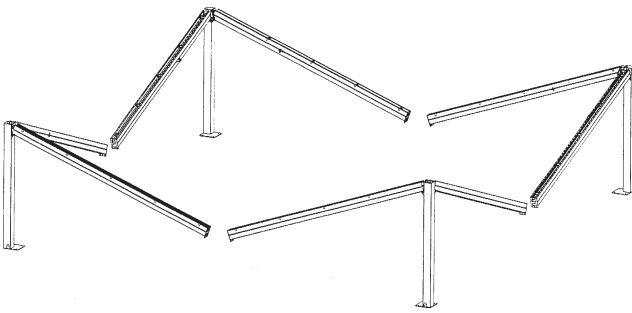


Inserire i piantoni sulle piastre di ancoraggio (già cementate al suolo) e fissarli.
Insert supporting pillars to anchoring steel plate (previously cemented to the ground) and fix

2



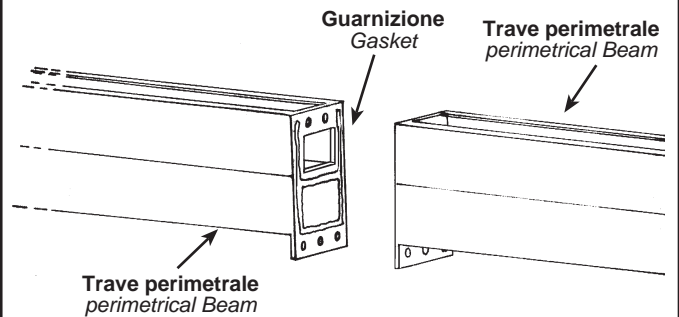
3



Sollevarle le travi orizzontali dal lato del piantone e fissarle a quest'ultimo tramite i bulloni inseriti nelle cerniere.
Lift horizontal beams toward upper edges of the supporting pillars and fix them with the bolts to hinges

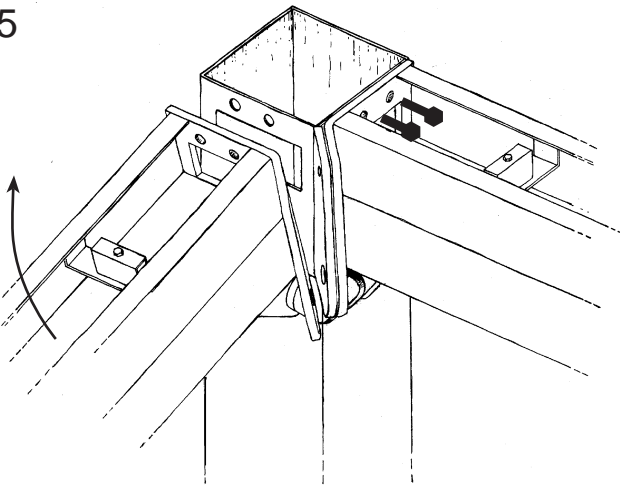
4

Giunto centrale Beams central junction



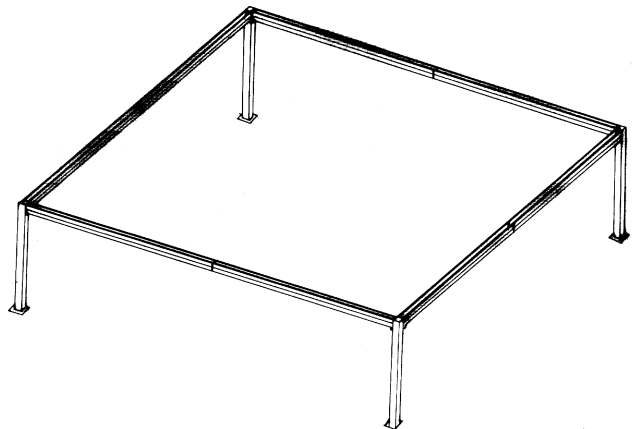
Sollevarle due delle travi che formano il lato in posizione orizzontale e bloccare le piastre della giunzione centrale con bulloni 12x40. Ripetere l'operazione per tutti i lati, fino a completare il perimetro.
Lift upward the two halves horizontally, fix its plates at central junction with bolts 12x40. Repeat the above mentioned procedure for each side to complete perimeter.

5

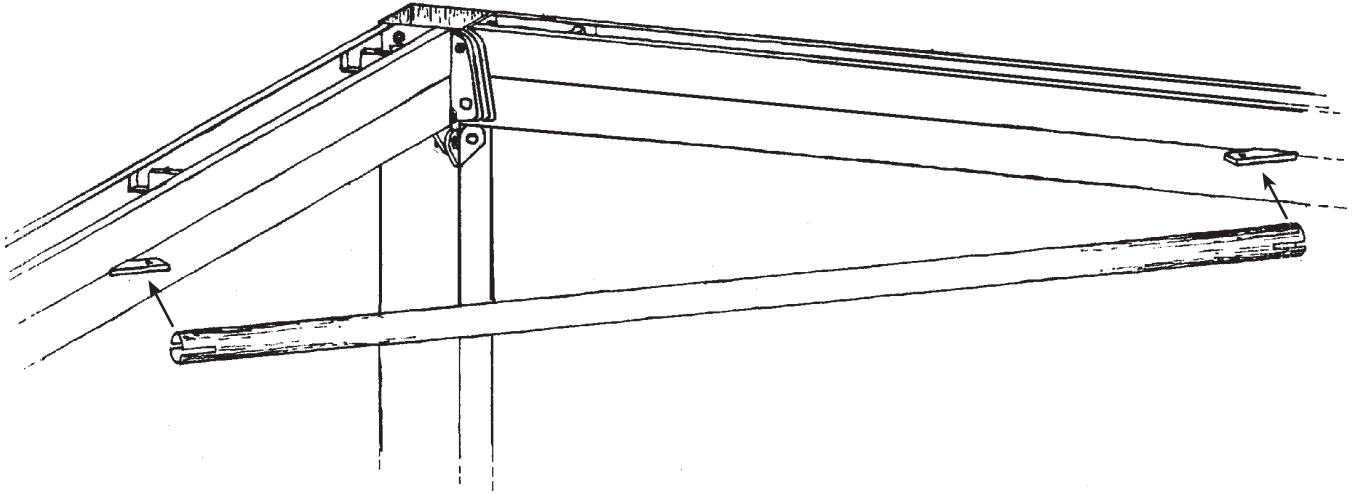


Assicurare tutto il fissaggio del giunto ad angolo con l'inserimento di tutti i bulloni escluso quello delle traverse.
Secure and tighten all the bolts to the corner joint, with the exception of the ones needed to fix the inclined rafters.

6

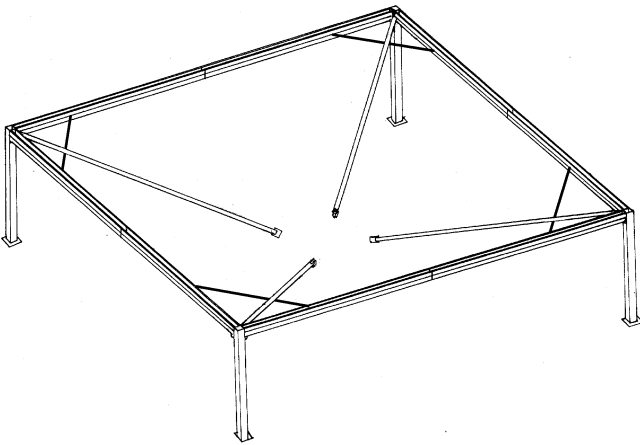


7



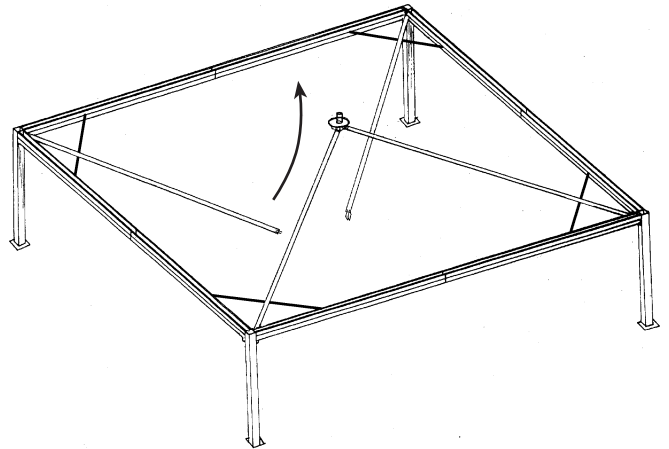
Montare le controventature angolari (tubi angolari) sulle apposite piastre.
Assemble the corner-bracing tubes to proper plates.

8



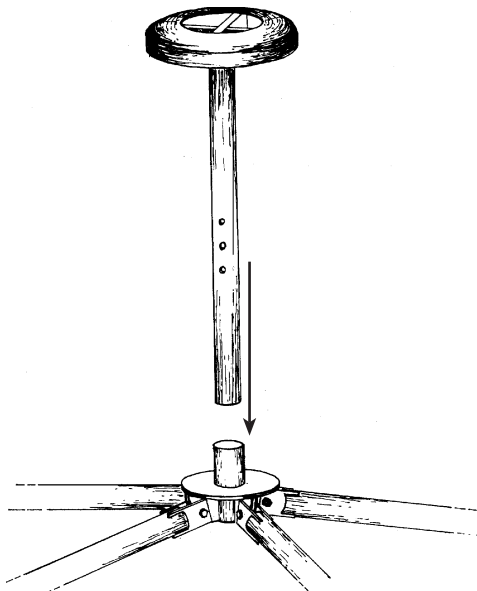
Sollevarle le traverse da un lato e fissarle alle piastre d'angolo con i bulloni.
Uplift and fix with proper bolts the inclined rafters to the corner joints.

9



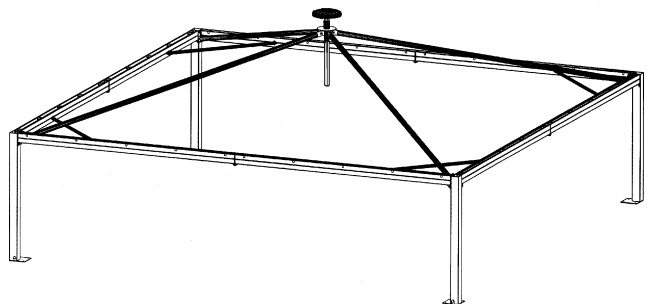
Alzare le traverse e bullonarle al raccordo centrale.
Uplift the inclined rafters and secure with proper bolts to the central joint

10

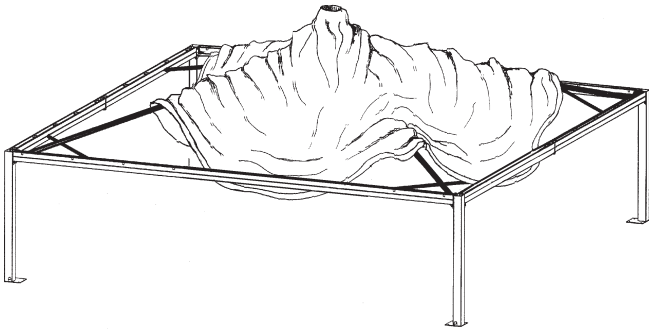


Inserire il puntone spingitelo nel raccordo centrale.
Insert the pvc-fabric lifting rafter into central joint

11



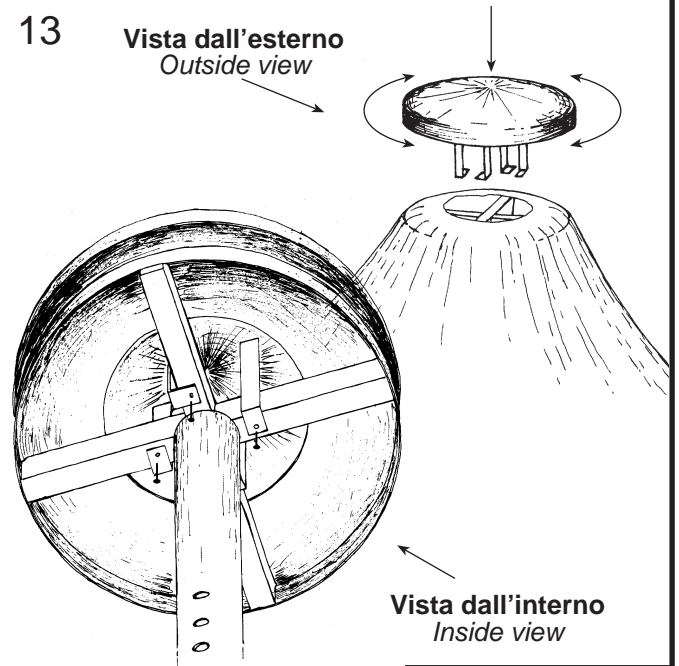
12



Adagiare il telo sopra la struttura facendo attenzione che sia perfettamente centrato.
Lay pvc-fabric over the upper structure, positioning it accurately

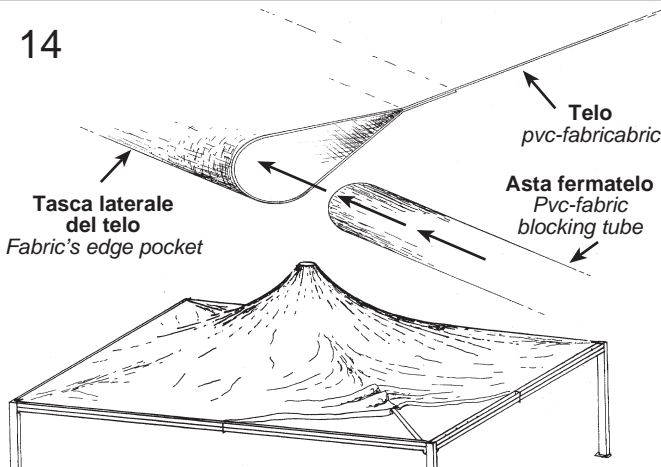
13

Vista dall'esterno
Outside view



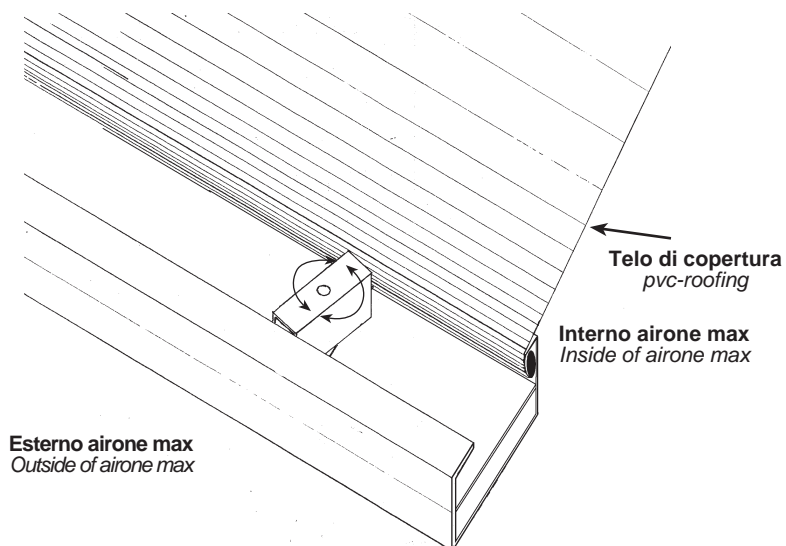
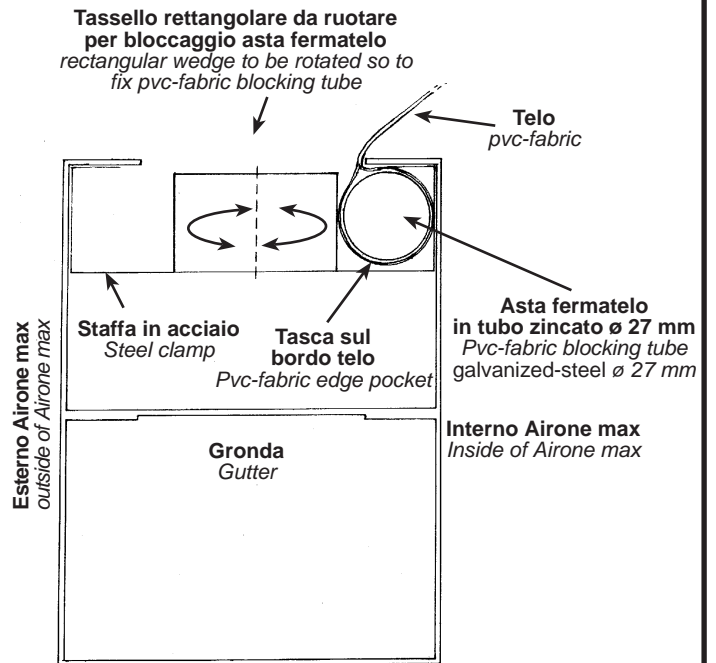
Vista dall'interno
Inside view

14

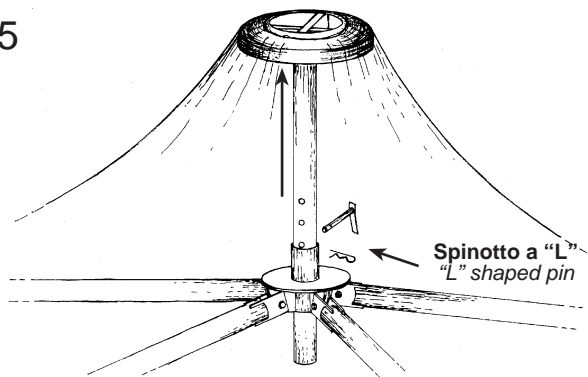


Inserire le aste fermatelo nella tasca laterale. Spingere le aste sotto la scanalatura della trave e ruotare gli appositi tasselli rettangolari.
Slide pvc-fabric blocking tube into pvc-fabric edge pocket. Place the tube into the horizontal beam's fluting and rotate appropriate metallic rectangular wedges against them

Sezione trave perimetrale
Perimetrical beam section



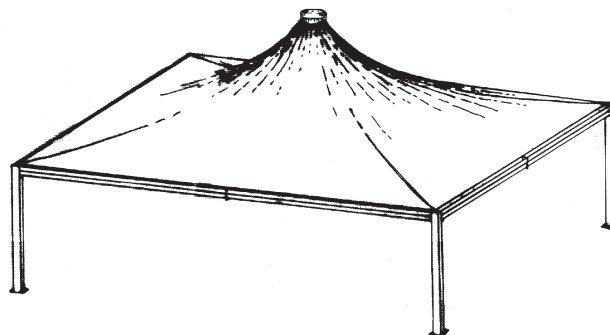
15



Spingere il puntone centrale con un martinetto idraulico (tipo camion) verso l'alto, fino a quando il telo risulterà in tensione. Inserire lo spinotto ad "L" nel foro del puntone spingitelo immediatamente superiore al raccordo centrale delle traverse.

Lift upwards with an hydraulic jack (truck type) the central rafter, so to reach the right tension of the pvc-fabric roofing insert "L" shaped pin into proper hole located on the central rafter, slightly above the upper side of the central joint

16



CARATTERISTICHE TECNICHE Technical characteristics

TELO PVC FABRIC

Denominazione
Denomination

Poly Rs ignifugo
Fire-retardant Poly Rs

Filato - Yarn

Poliester 1100 Dtex

Spalmatura
Coating

PVC + vernice
PVC + laquer

Peso - Weight

ca 650 gr/m²

Resistenza alla trazione *Tensile strength*

230 DaN/5 cm

Classe ignifugazione
Fire-retardant classification

cl. 2 secondo le norme italiane 1/75 e 3/77
certified according to the British standard 5438/1989

ELEMENTI METALLICI METALLIC PARTS

Piantoni
Pillars

Profilato cavo rettangolare 175x175x3 mm UNI 7812
Hollow rectangular outline 175x175x3 mm UNI 7812

telaio orizzontale

Profilato cavo massimo ingombro 150x200 mm, ottenuto per collegamento saldato di due profilati ad "U" con rinforzi della stessa sezione di 30x100x150x2 mm ciascuno
Hollow outline maximum encumbrance 150 x 200 mm, obtained thru the welding of two "U" formed outlines with reinforcement of the same sections of 30 x 100 x 150 x 2 mm each

Horizontal frame

Puntoni inclinati
Inclined rafters

Profilato cavo circ. 102x3 mm UNI 7811
Hollow circular profile 102 x 3 mm UNI 7811

Puntone centrale
Lifting rafter

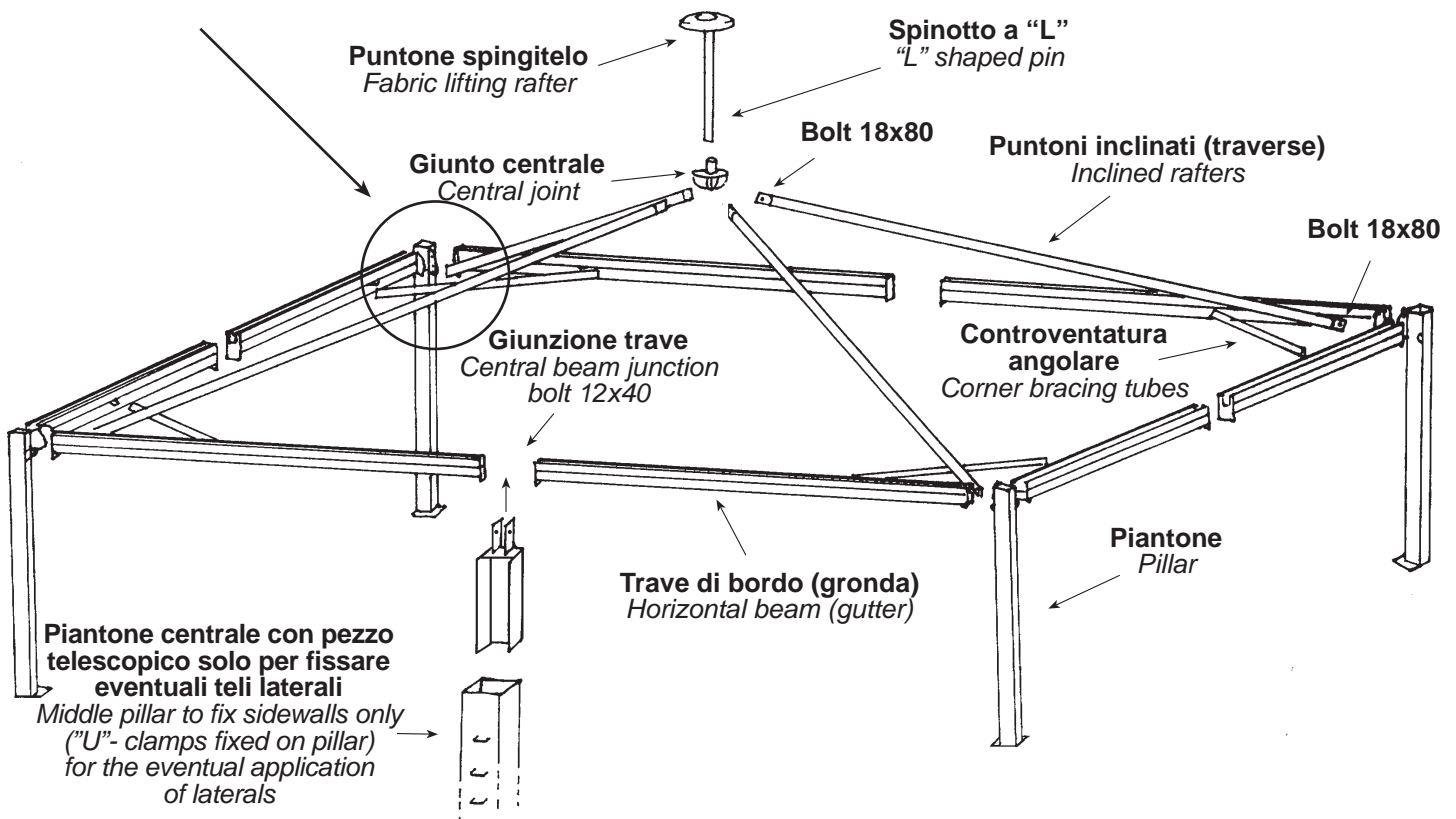
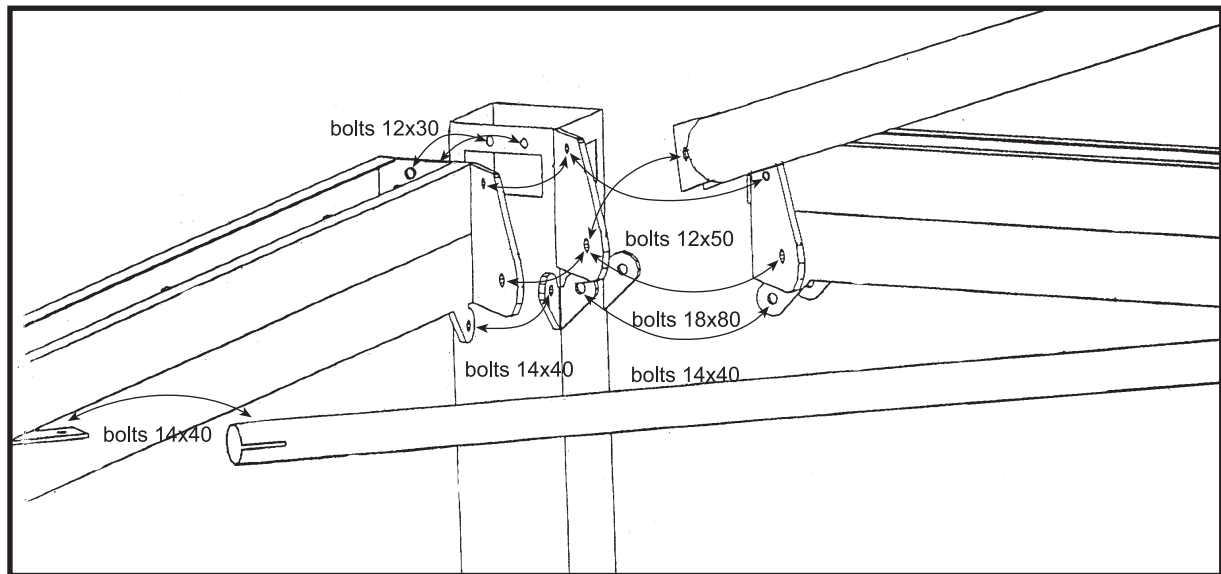
Profilato cavo circ. 120x3 mm UNI 7811
Hollow circular profile 120 x 3 mm UNI 7811

Traverse di controventamento
Corner-bracing tubes

Profilato cavo circ. 60x3 mm UNI 7811
Hollow circular profile 60 x 3 mm UNI 7811

BULLONERIA - Bolts kit

Numero pezzi <i>Number of pieces</i>	Tipo bulloni <i>Bolts type</i>	Parte da montare <i>Sections to be assembled</i>
16	14x40	Cerniere <i>Hinges</i>
16	12x30	Fori superiori <i>Upper holes</i>
4	12x50	Foro superiore piastre angolo <i>Upper hole angular plates</i>
8	18x80	Traverse <i>Inclined rafters</i>
8	14x80	Tubi angolari <i>Corner bracing tubes</i>
20	12x40	Trave (giunzione centrale) <i>Beams central Junction</i>
1	Spinotto a "L" <i>"L" Shaped pin</i>	Foro puntone centrale <i>central rafter's hole</i>



Sezione trave perimetrale con laterale scorrevole
Perimetrical beam section with sliding lateral

