

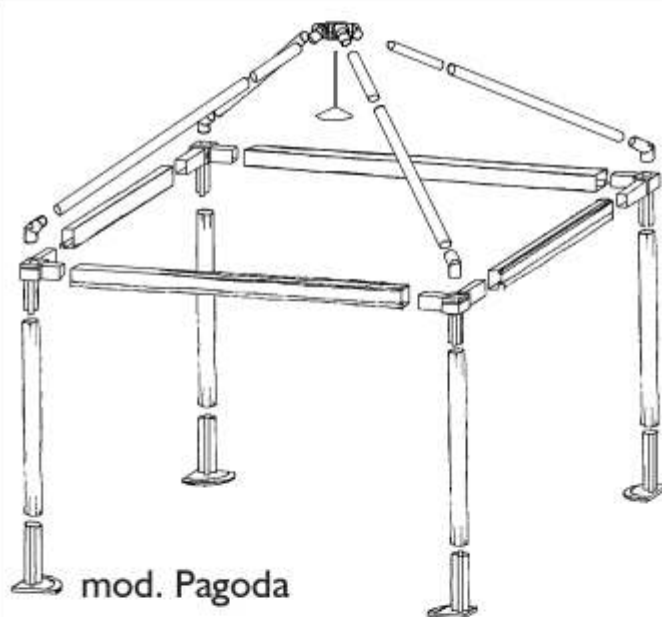
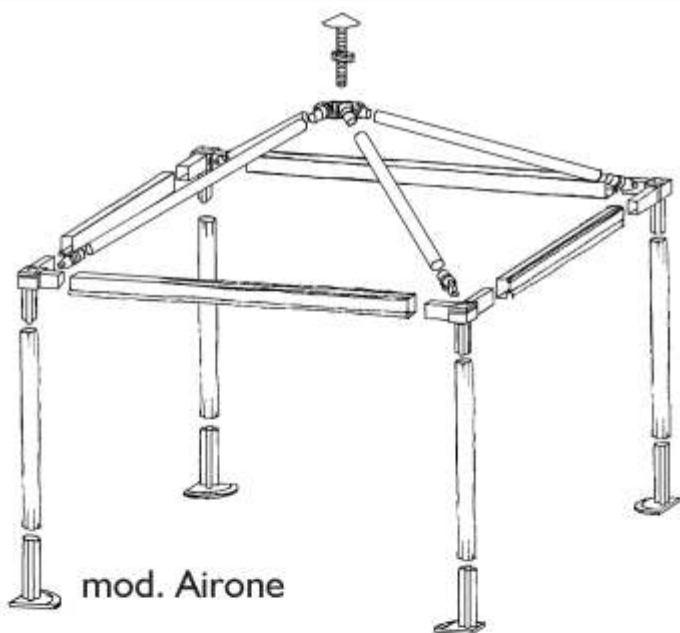
DUPLEX SYSTEM

Sistemul perfect

GIUNTO CENTRALE A CERNIERA



Per costruire sia il mod. **Airone** che il mod **Pagoda** basta ruotare di 180° il **Giunto centrale a cerniera**, dando così la giusta angolazione ai beccucci per l'inserimento dei puntoni inclinati.

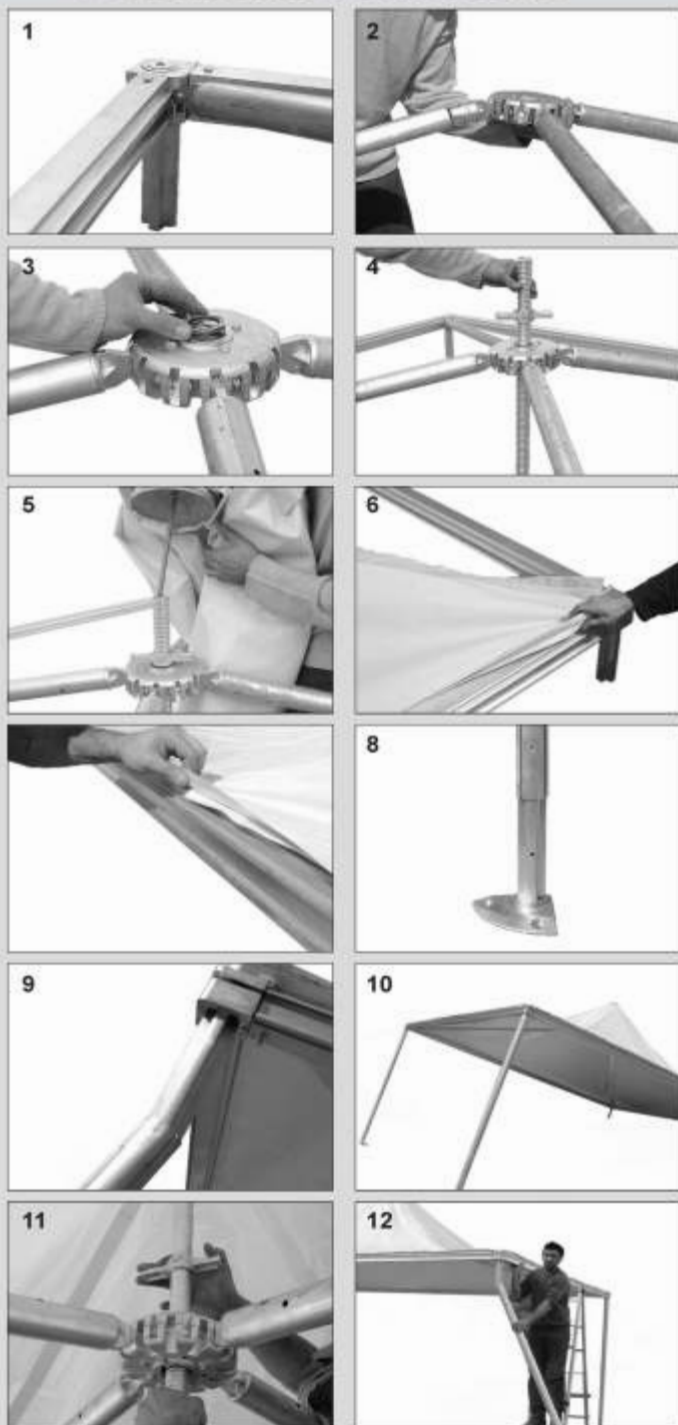


SCHEMA DE MONTAJ

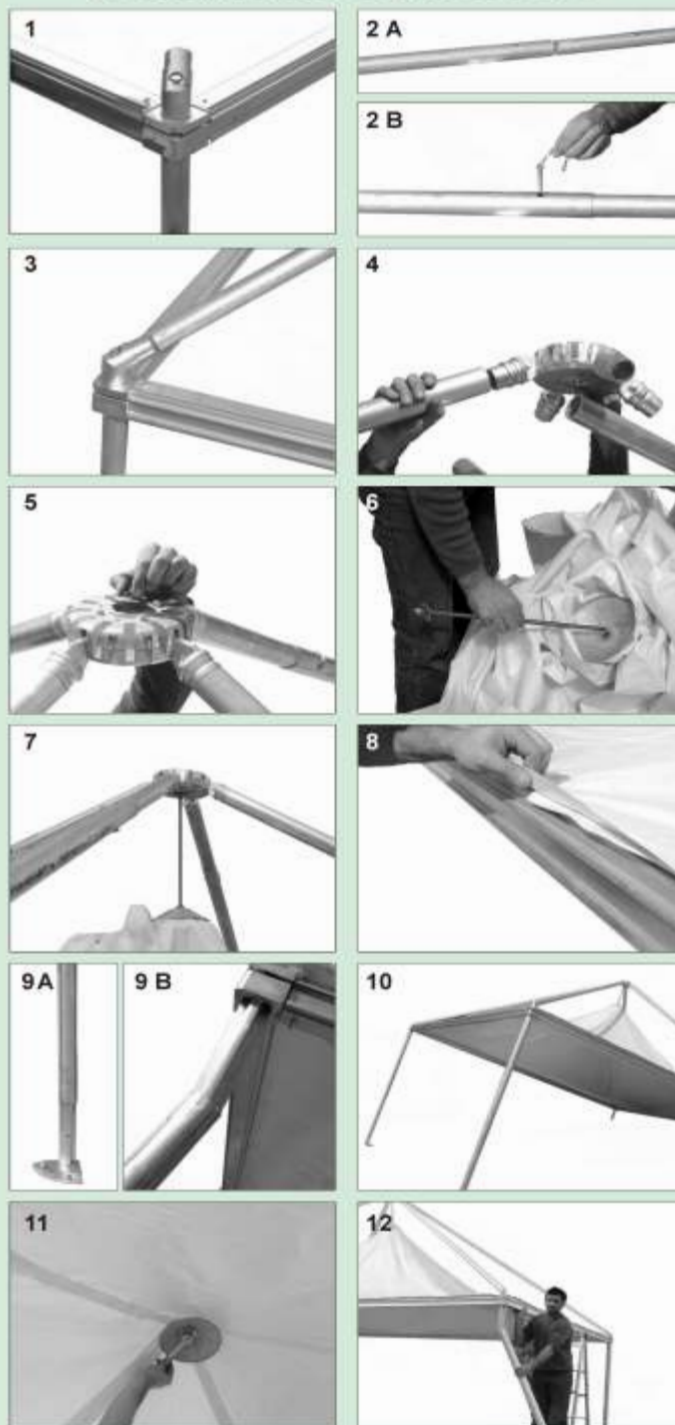


Montaggio del perimetro

Procedimento mod. AIRONE



Procedimento mod. PAGODA



Garantire il fissaggio al suolo con resistenza minima pari a 8 kN a punto di ancoraggio.
Per la modalità di smontaggio procedere con la sequenza al contrario delle fasi indicate.