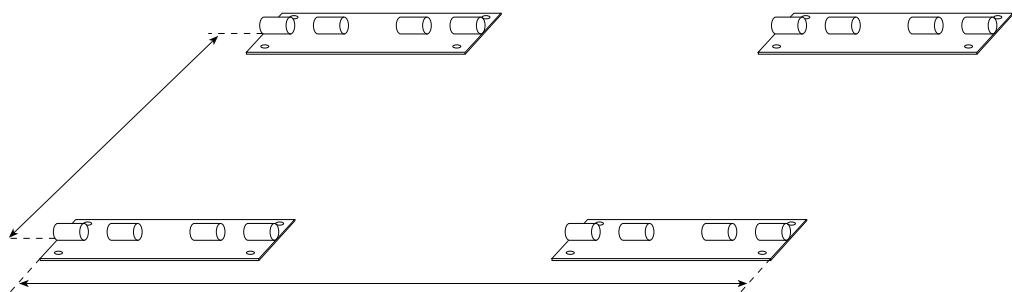
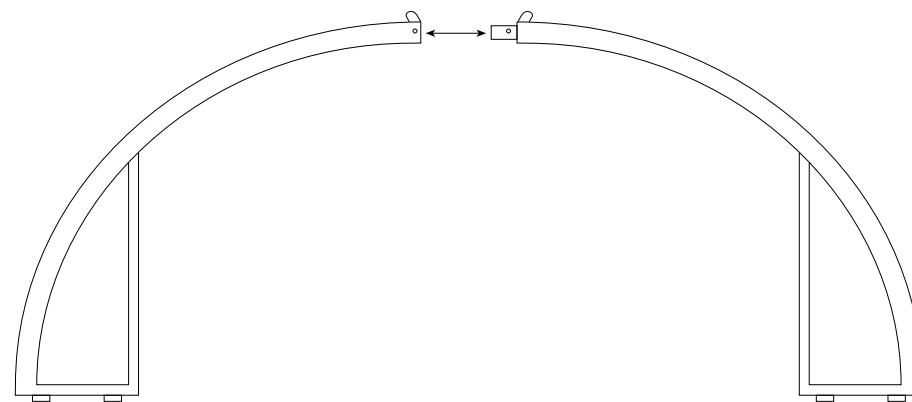


1



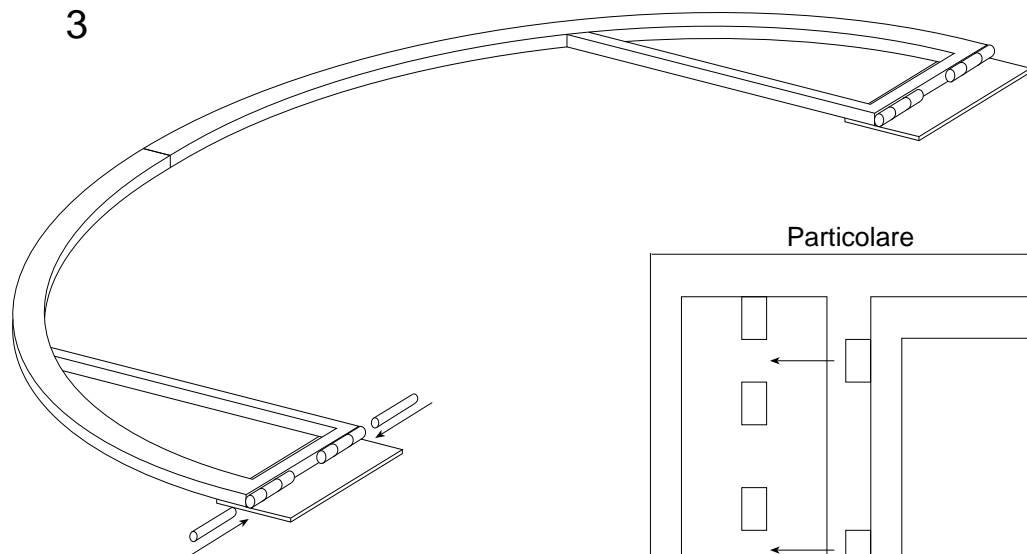
Fissare a terra le piastre di base come indicato nel disegno per ottenere il rettangolo 8.00 x 4.00 m oppure 5.00 x 10.00 m. Prestare attenzione al lato corto in quanto si riferisce ad una misura interasse piastre a differenza del lato lungo (esterno piastre).

2



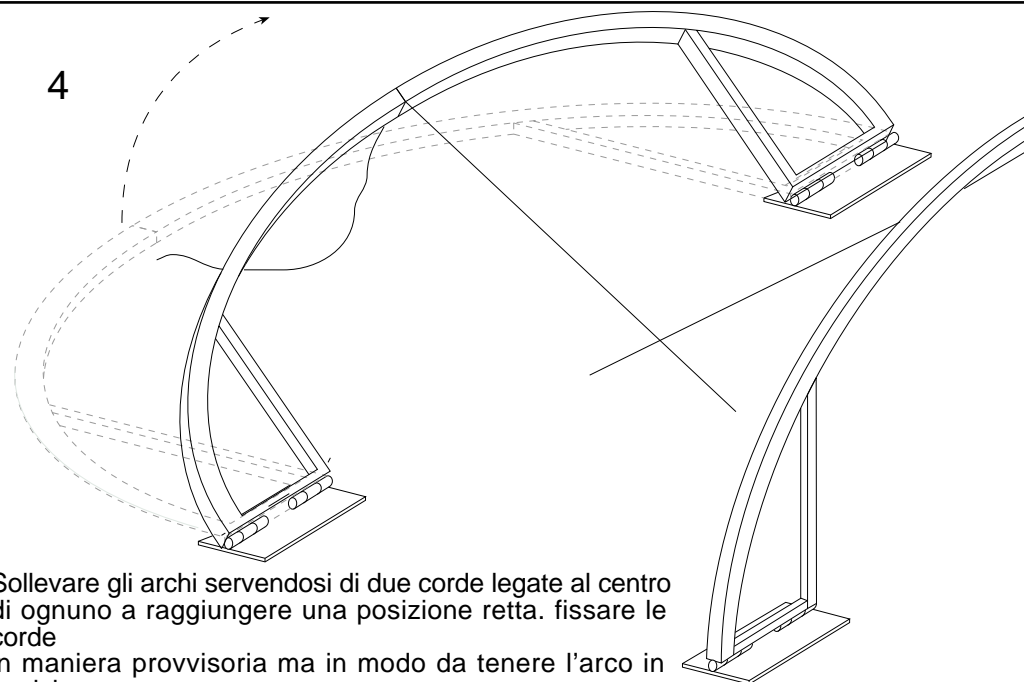
Unire i semiarchi come indicato nella figura

3



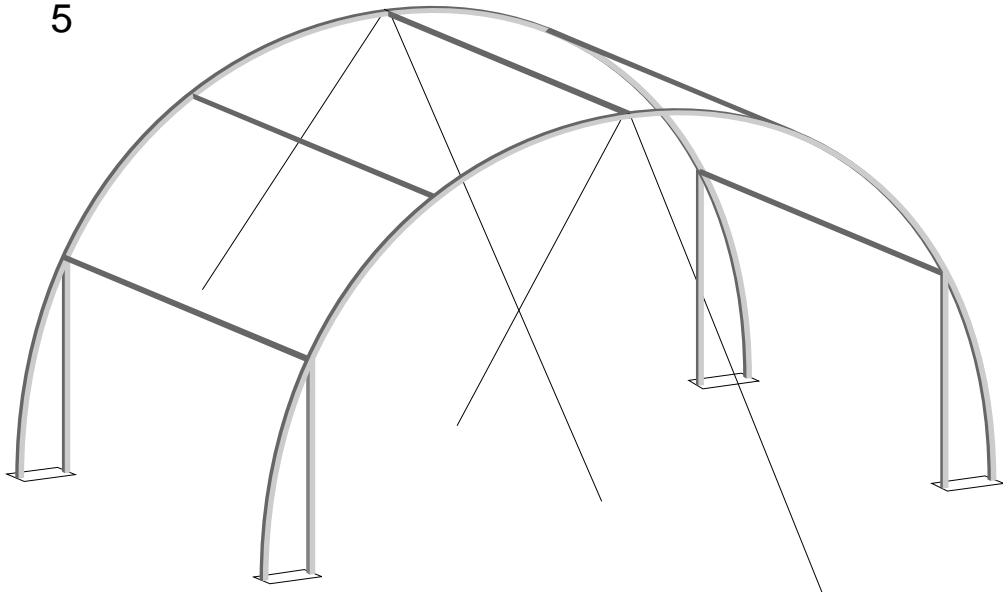
Inserire i perni nelle cerniere

4



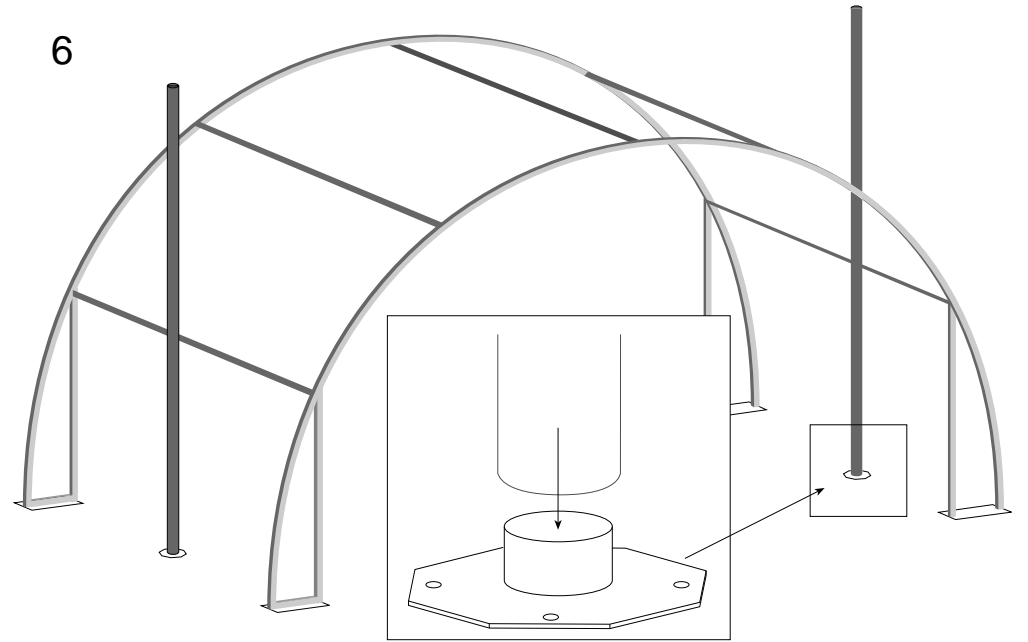
Sollevare gli archi servendosi di due corde legate al centro di ognuno a raggiungere una posizione retta. fissare le corde in maniera provvisoria ma in modo da tenere l'arco in posizione.

5



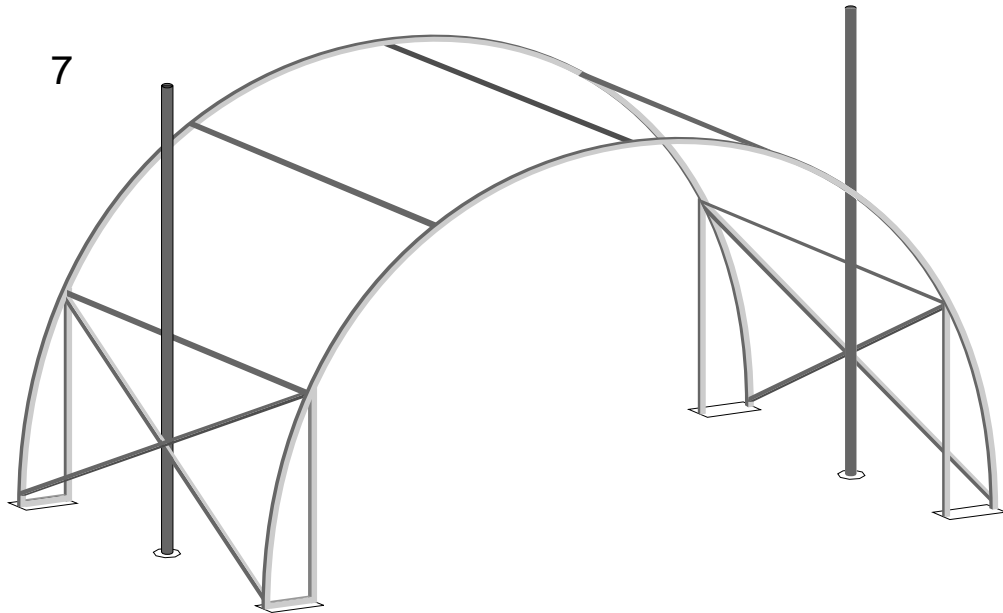
Applicare le travi orizzontali per collegare gli archi.

6



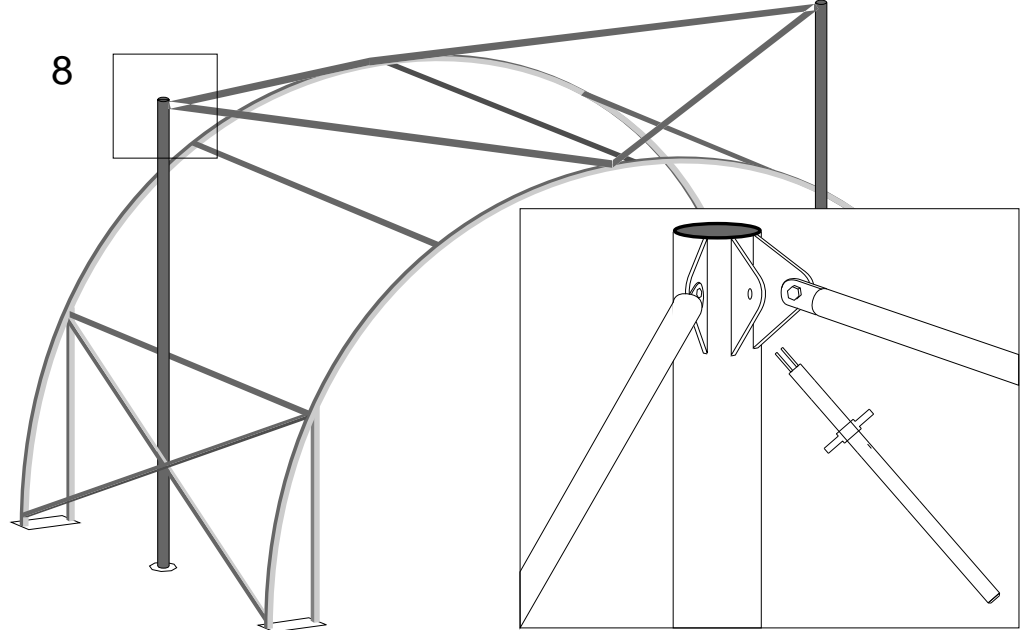
Montare i piantoni centrali

7



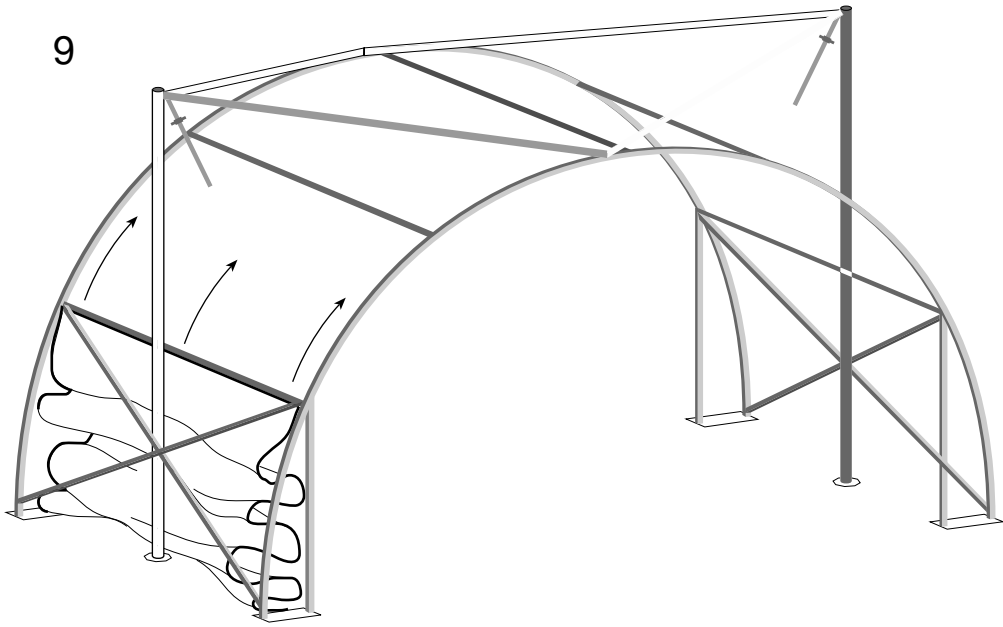
Montare le controventature sui lati corti della struttura

8



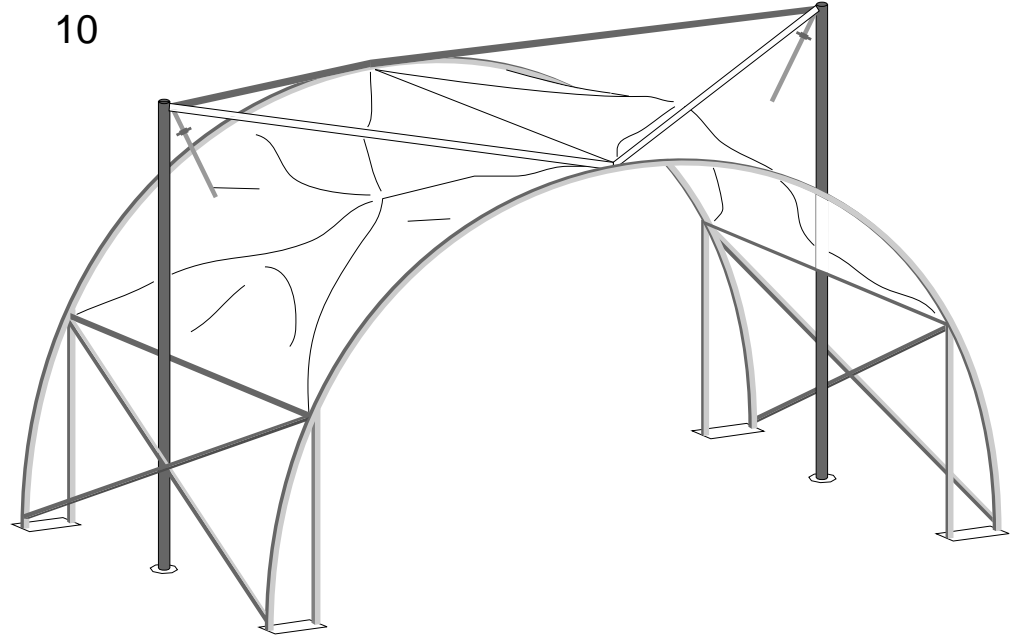
Montare le 4 traverse (2 per palo) che vanno dal palo centrale al centro dei due archi e sulla piastra centrale del palo applicare la barra filettata.

9

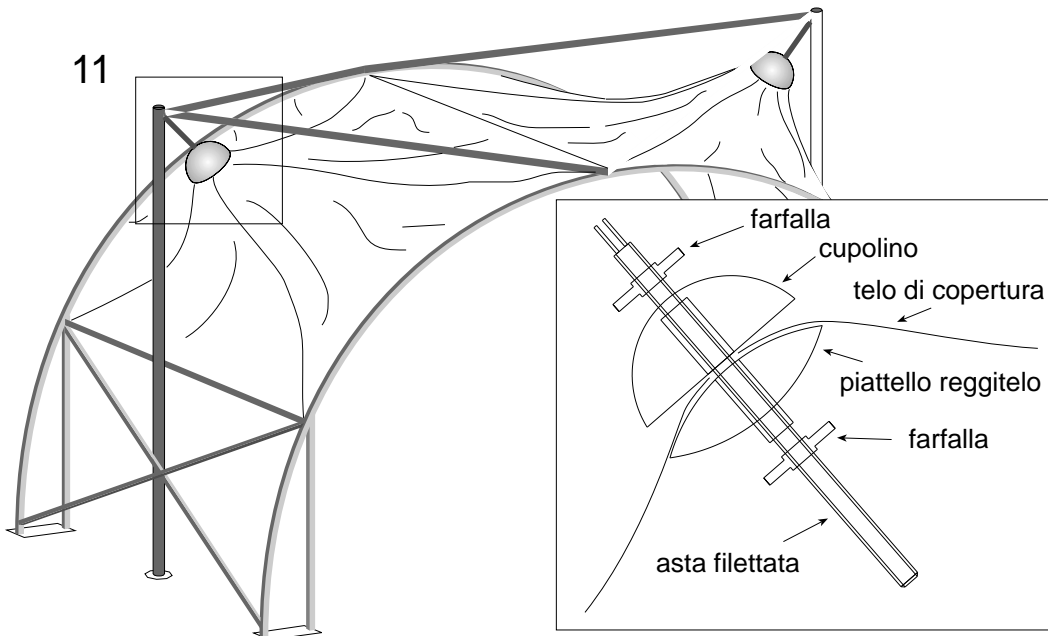


inserire il telo facendolo scorrere nel binario degli archi

10

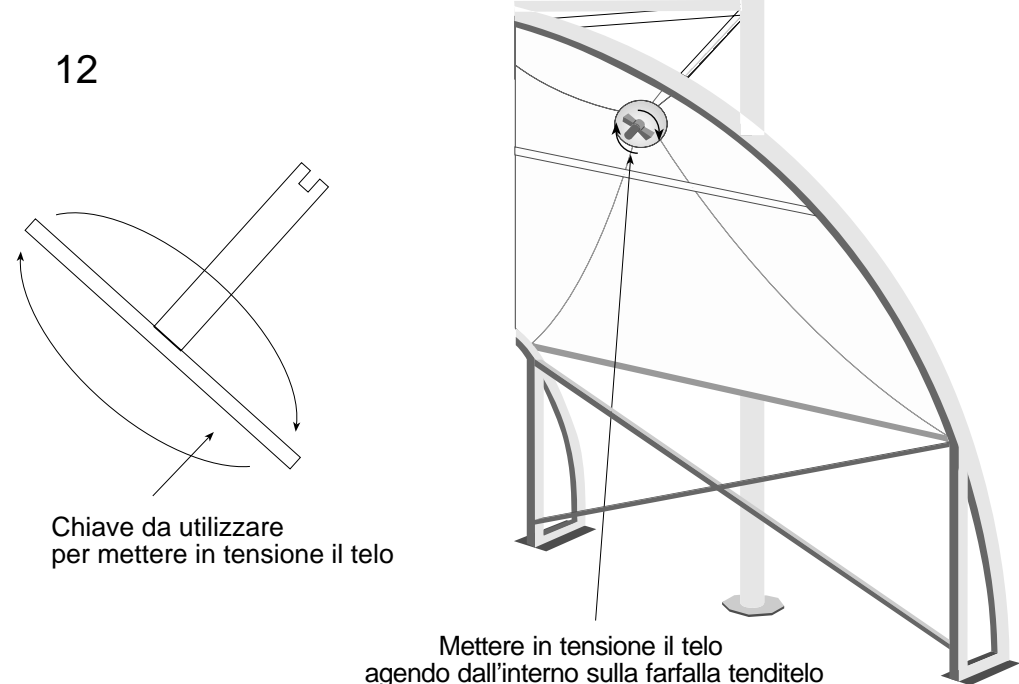


11



Posizionare sulla barra filettata nel seguente ordine: cupolino, telo in PVC, piattello reggitelo, farfalla tenditelo

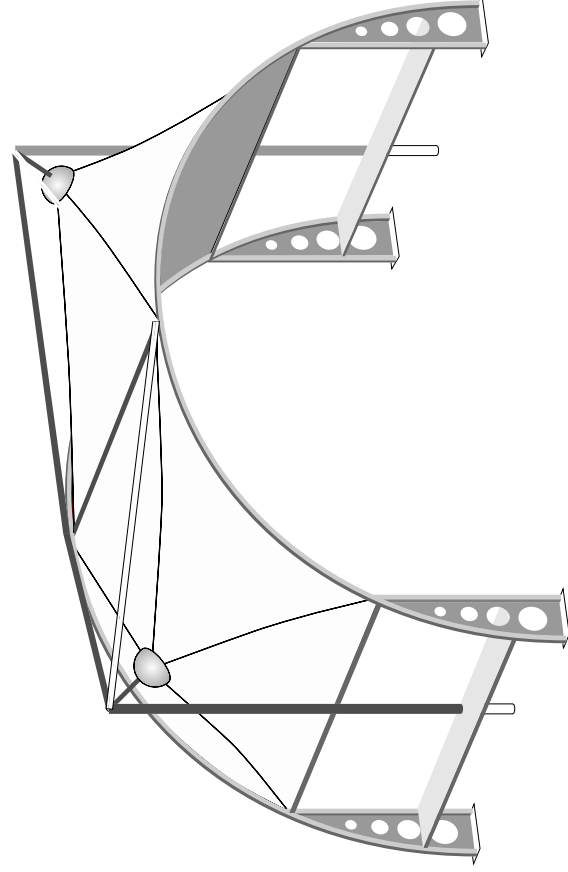
12



Chiave da utilizzare per mettere in tensione il telo

Mettere in tensione il telo agendo dall'interno sulla farfalla tenditelo

SCHEMA DE MONTAJ PENTRU



MODELUL GABBIANO