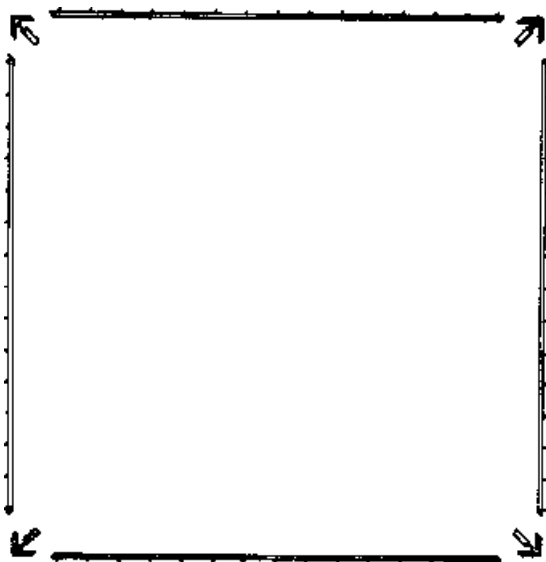
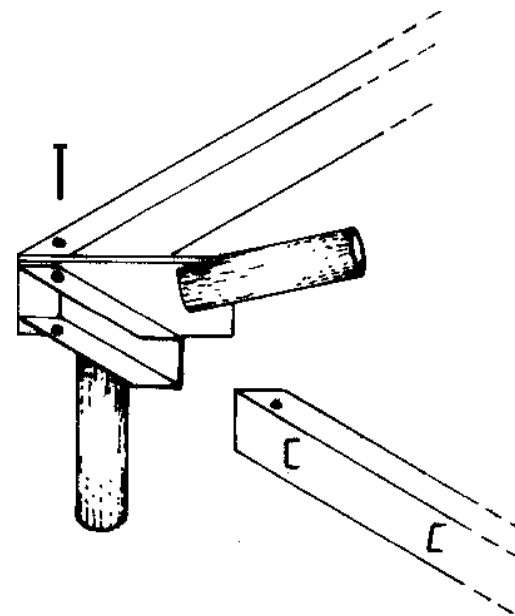


1



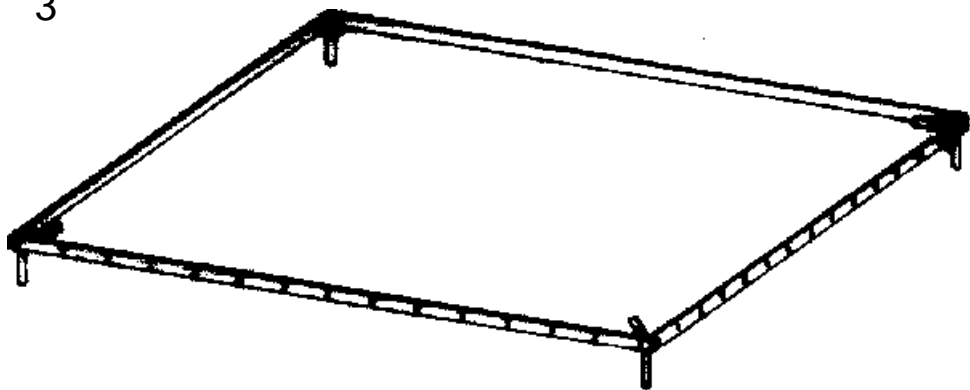
Posizionare i giunti d'angolo e le travi come indicato in fig. 1
Position the four corner joints and the four beams as shown on plan(1)

2



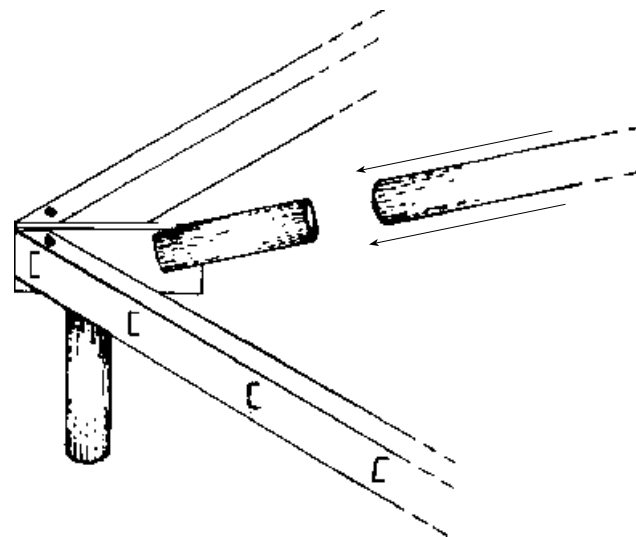
Fissaggio travi
Beams connection

3



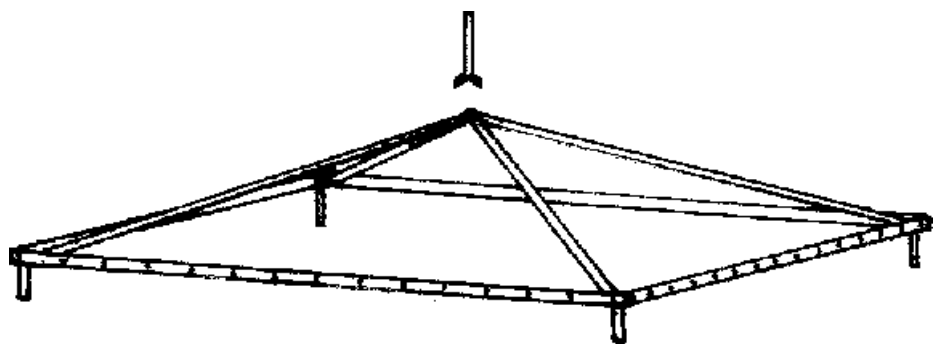
Connettere le travi con i giunti angolari come indicato nella fig.2 fino ad ottenere la struttura in fig. 3
Connect the beams with the corner joints as shown on plan (2) so to obtain the structure shown here

4



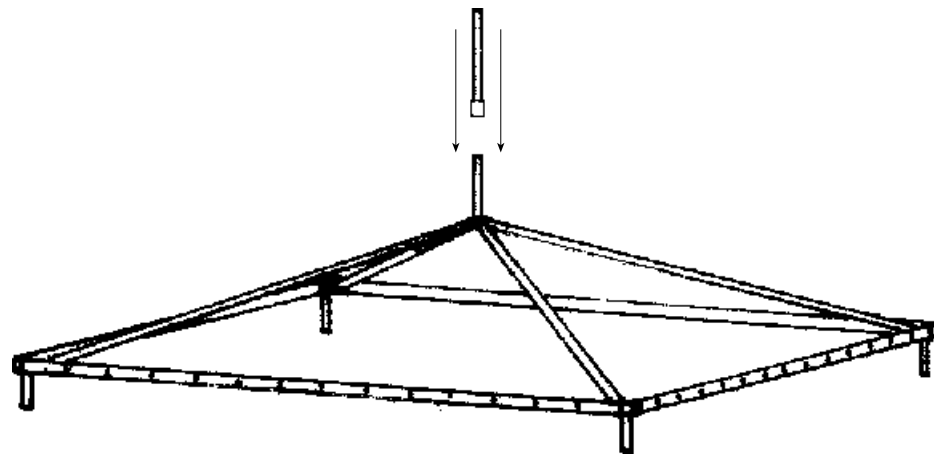
Inserire le traversesugli appositi innesti situati agli angoli
Insert beams on proper tubes located on each corner

5



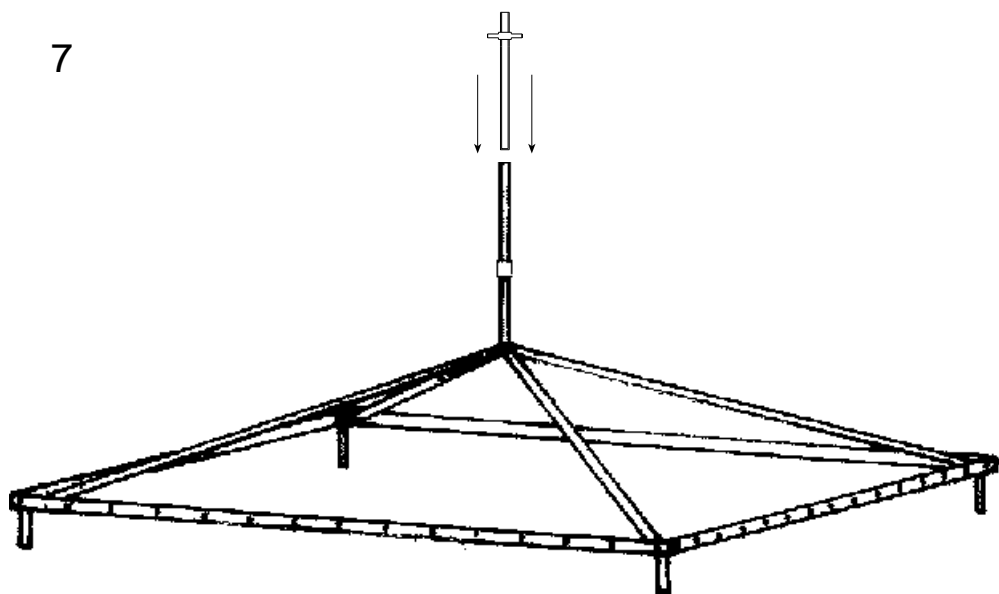
Inserire il supporto centrale (canotto) alle traverse sollevando la stesse verso l'alto
Insert central support to the inclined beams, uplifting them contemporaneously

6



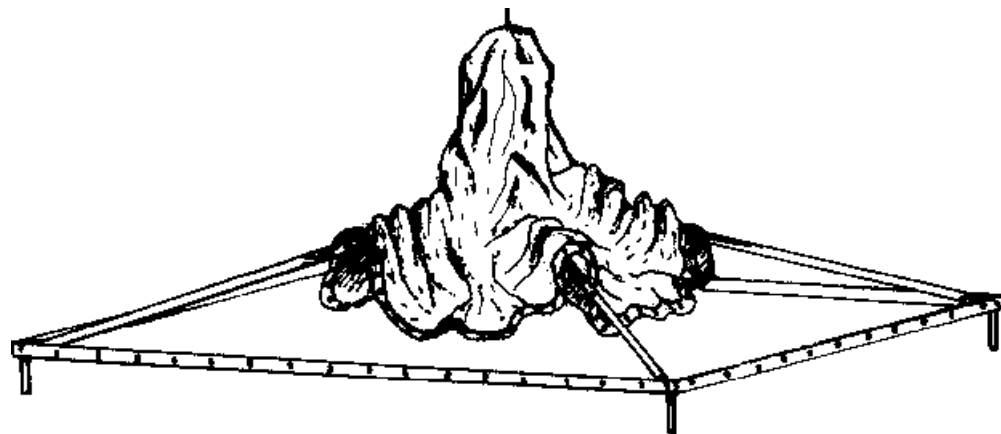
Inserire la prolunga al supporto centrale delle traverse
Insert central support to the inclined beams, uplifting them contemporaneously

7

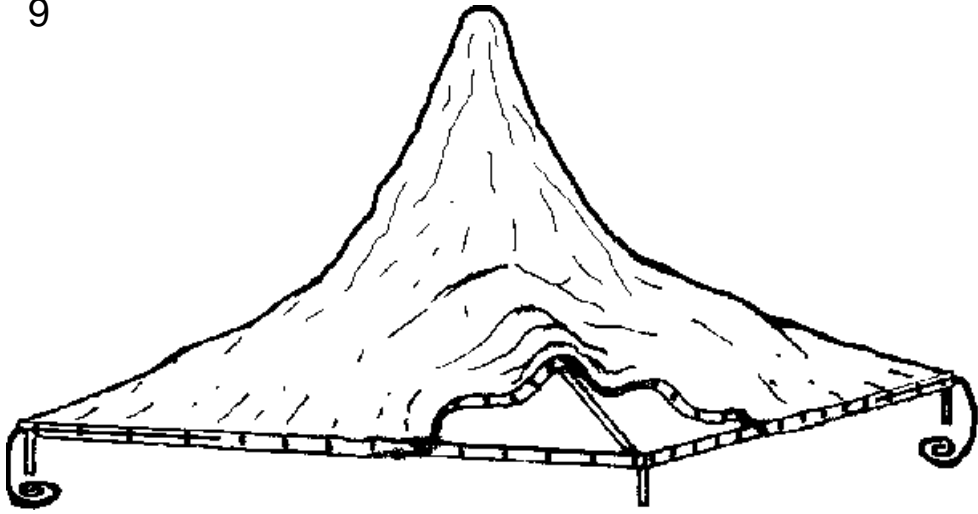


Inserire l'asta filettata nella prolunga del supporto centrale
Insert central support to the inclined beams, uplifting them contemporaneously

8

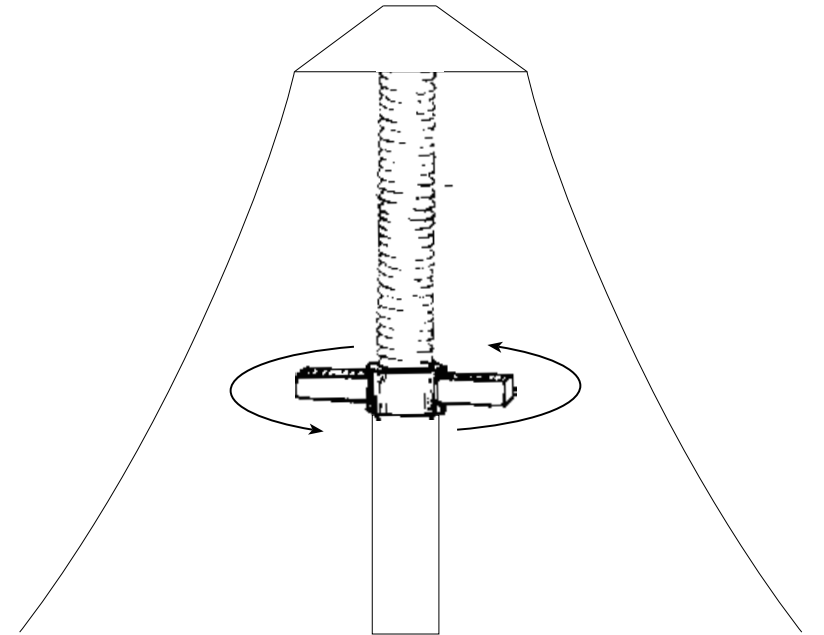


9



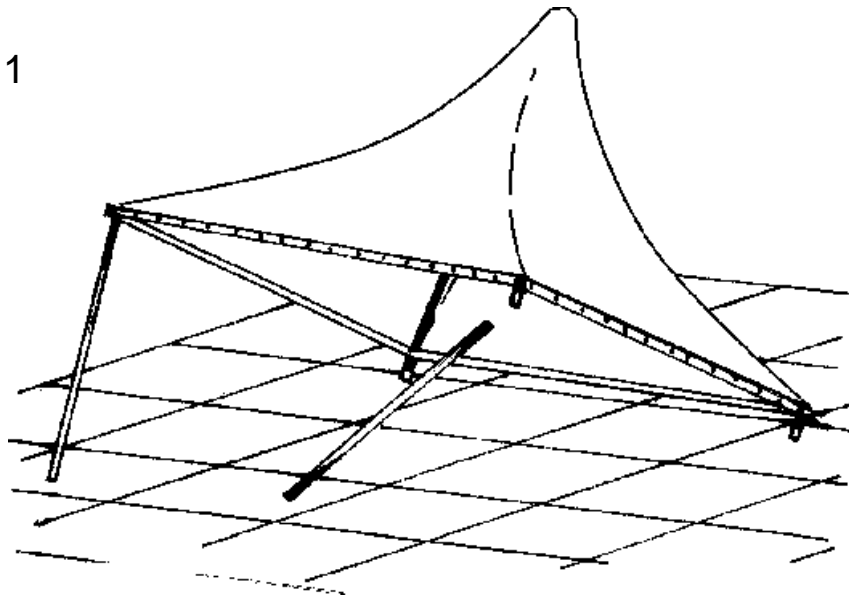
Sistemare il telo sul perimetro del telaio e inserire successivamente le cinghie nei cavallotti legandole alle estremità
Place pvc cover as hereby shown, insert belt and tie to each extremity

10



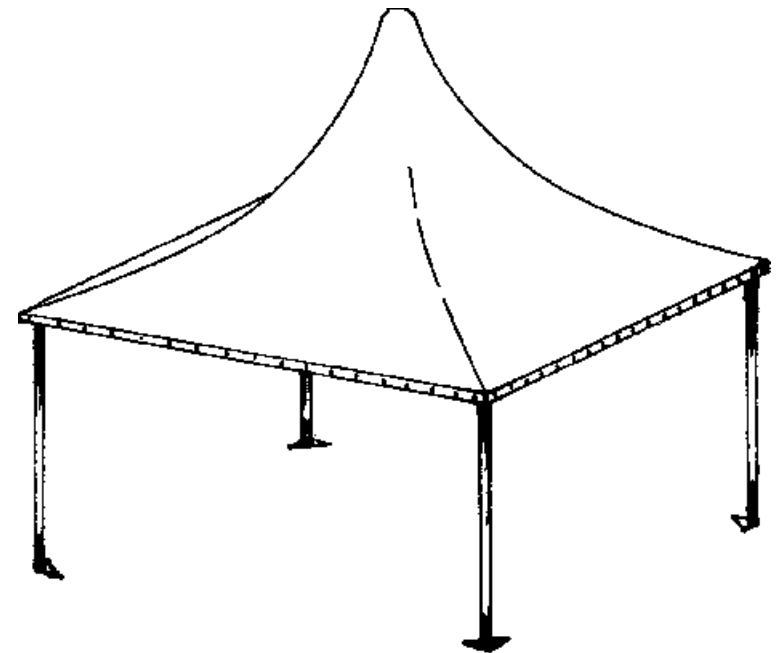
Ruotare la maniglietta avvitata al punzone spingitelo fino a quando il telo risulterà in
Rotate crank as hereby shown, so to obtain right tension of pvc roofing

11

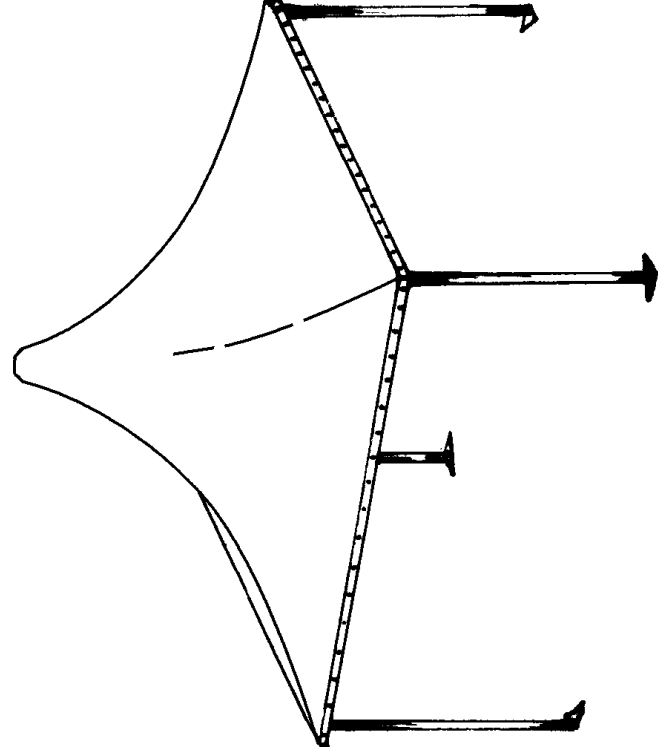


Sollevare il tutto ed inserire i piantoni con i relativi piedi
Lift gradually and insert vertical posts with its basement legs

12



**SCHEMA DE MONTAJ
PENTRU MODELUL**



KEOPE

(pe structur de o el galvanizat)