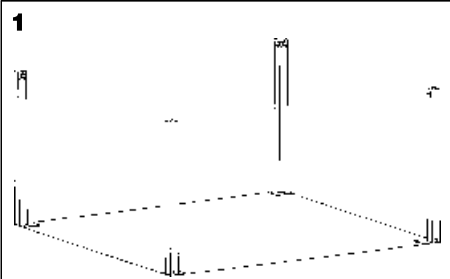
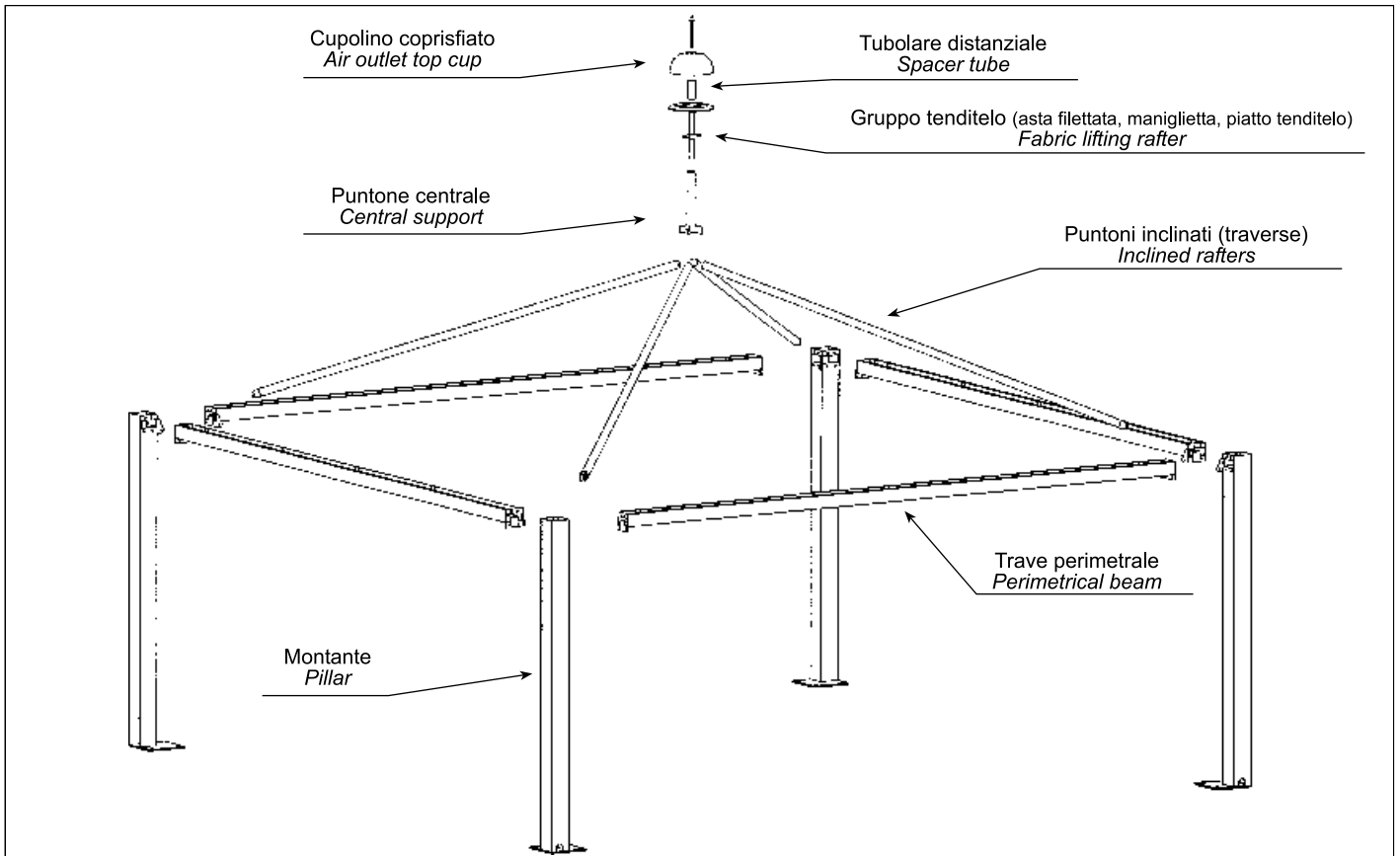


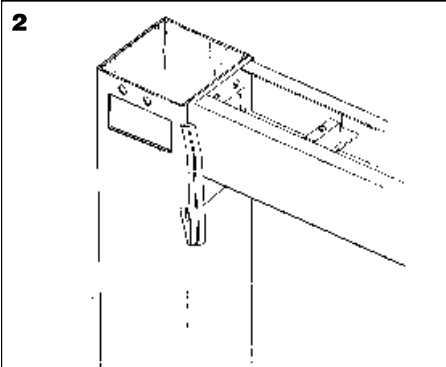
SCHEMA DE MONTAJ PENTRU MODELUL

AIRONE MAX PE STRUCTURA U OAR

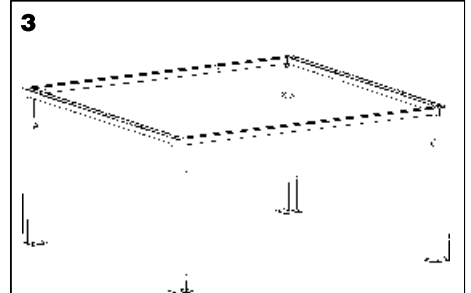


1
Fissare i montanti secondo il tracciamento ed assicurarsi che le piastre di base dei montanti siano perfettamente livellate.

Fix the pillars in accordance with the layout plan. Make sure that the pillar plates are perfectly leveled.

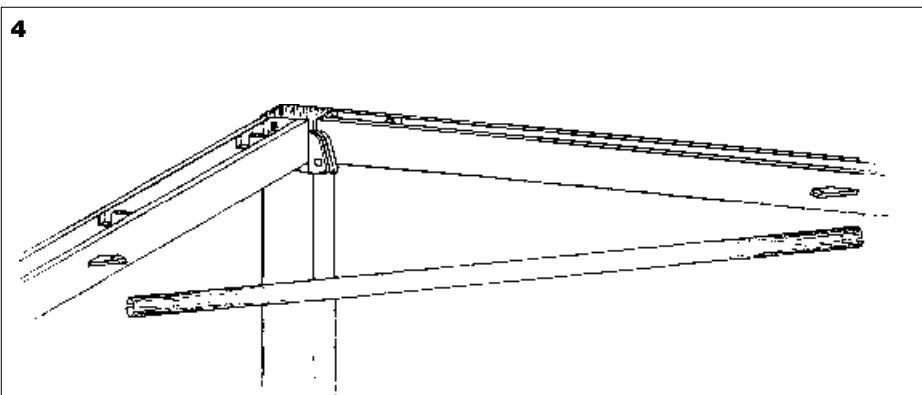


2
Montaggio travi perimetrali
Perimetrical beam assembly

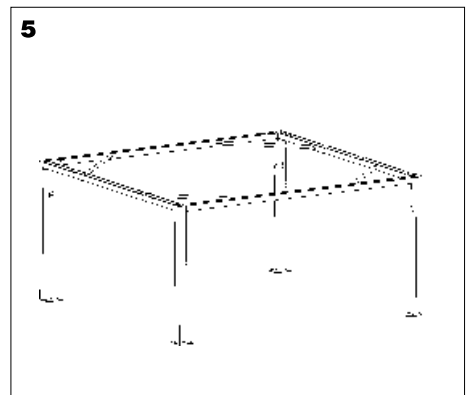


3
Fissare le travi perimetrali con i montanti inserendo tutti i bulloni escluso quello del puntone inclinato.

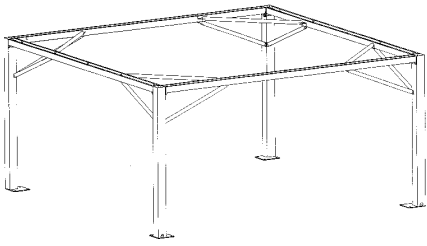
Fix the perimetrical beams with the pillars putting all bolts in, except for the inclined rafter one.



4
Montare controventature sugli appositi innesti
Assembly the bracing tubes on the proper connection.

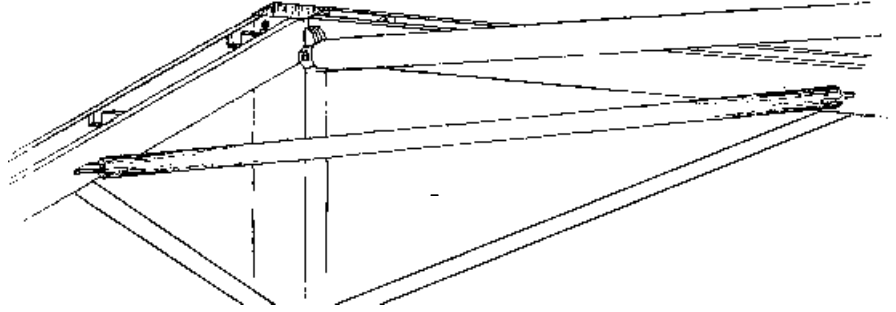


5

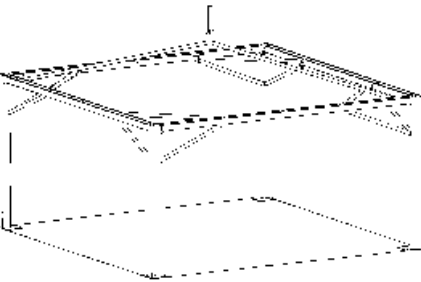
6

Per le strutture con lato superiore ai 6 m sono previste anche le controventature montante - trave perimetrale.

For models bigger than 6 m, are also included bracing tubes pillar-perimetrical beam.

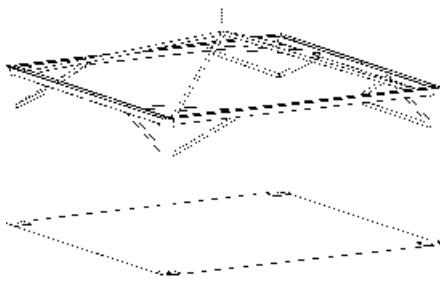
7

Collegare i puntoni inclinati alle apposite alette situate agli angoli.
Connect the inclined rafters to the proper plates on the corners.

8

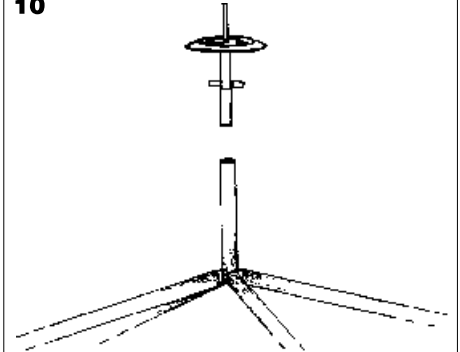
Collegare i primi 2 puntoni inclinati al canotto (supporto centrale con alette).

Connect 2 inclined rafters with central support with plates.

9

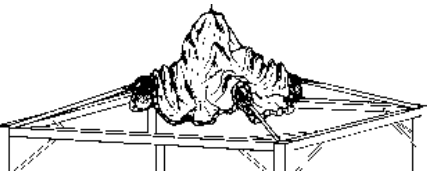
Collegare gli altri 2 puntoni inclinati con il canotto.

Connect the remaining inclined rafters with the central support.

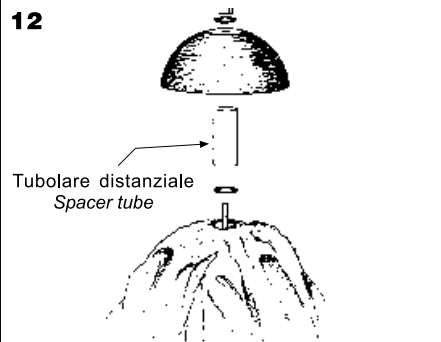
10

Inserire il gruppo tenditelo nel supporto centrale.

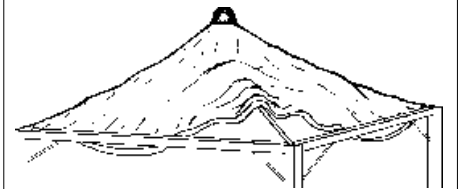
Put the fabric lifting rafter in the central support.

11

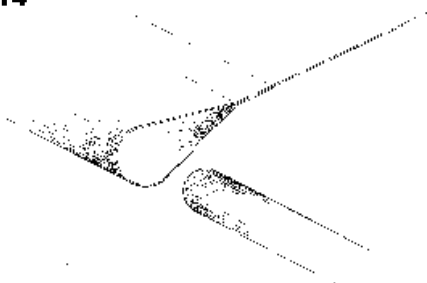
Adagiare il telo di copertura sul telaio.
Put down the canopy on the frame.

12

Fissare il cupolino coprisfiato sfruttando il piccolo tubolare distanziale all'interno del cupolino.
Fix the top cup by using the little spacer in the inner part of the top cup.

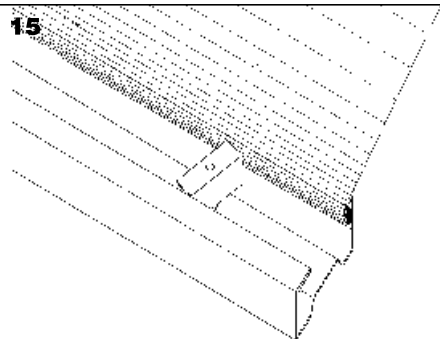
13

Aprire il telo sul perimetro del telaio.
Open the canopy on the frame.

14

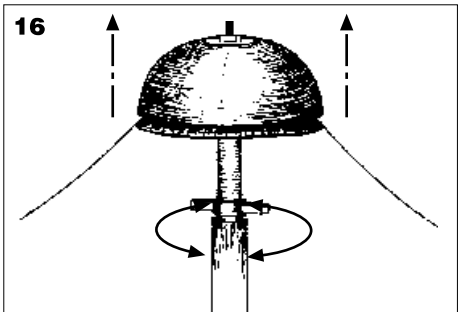
Infilare le barre tubolari fermatelo nelle apposite tasche situate sul bordo del telo.

Put the blocking canopy tubes on the proper pockets at the end of the canopy.

15

Fissare il telo all'interno delle travi perimetrali ruotando i bussolotti.

Fix the canopy inside the beam by turning the fabric locking section.

16

Tensionare il telo (agendo dall'interno della struttura) facendo ruotare la maniglietta a farfalla avvitandola sulla barra filettata.

Tension the canopy by turning the handle and screwing it on the thread bar.