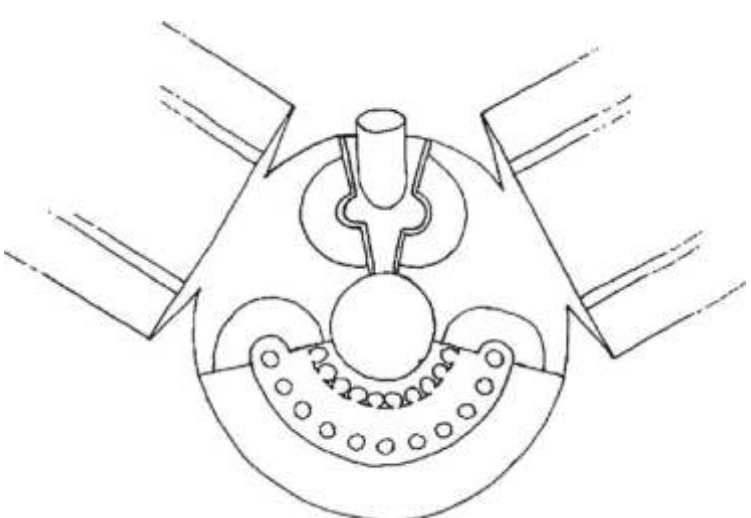
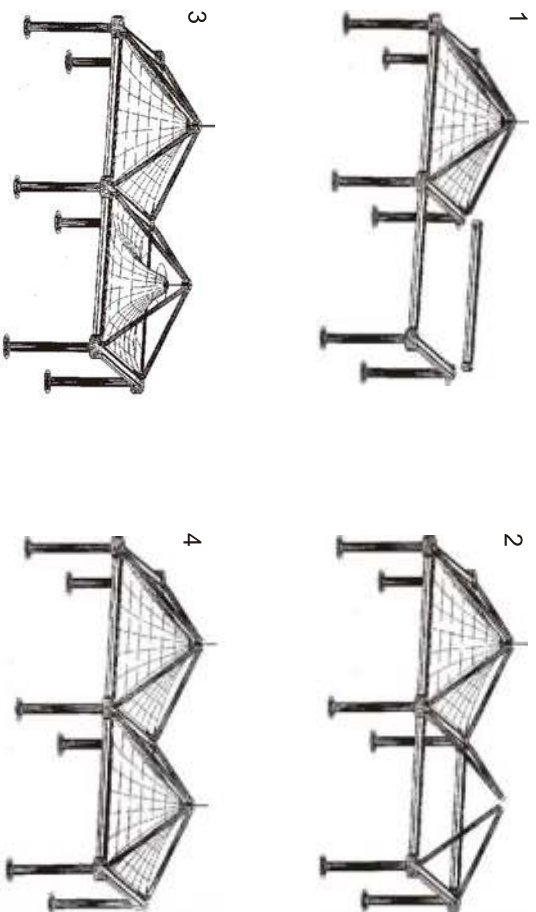
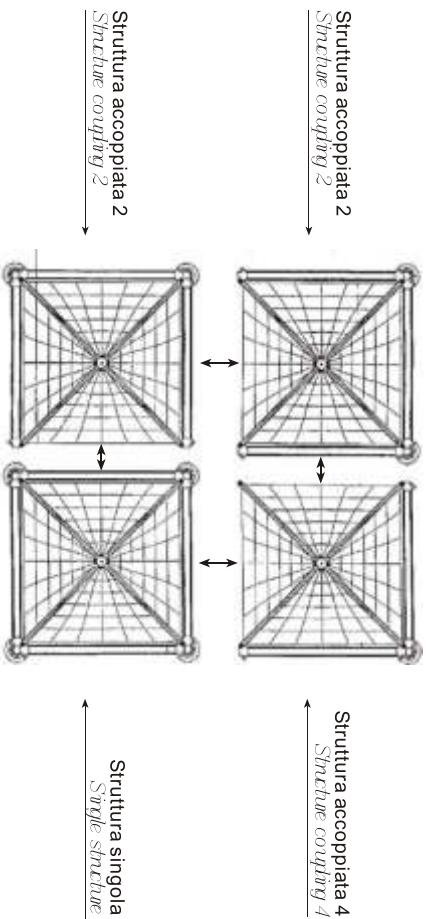


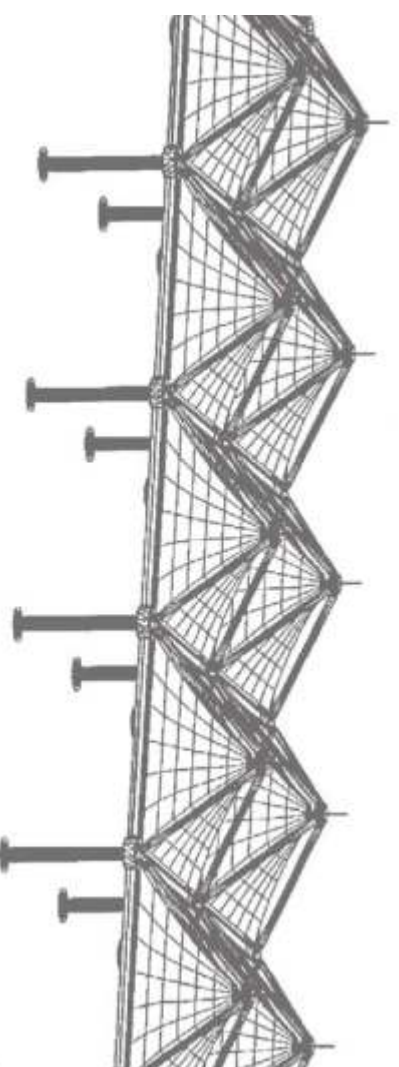
Schema di montaggio per accoppiamento "TUCANO" Assembling plan for the coupling of "TUCANO"

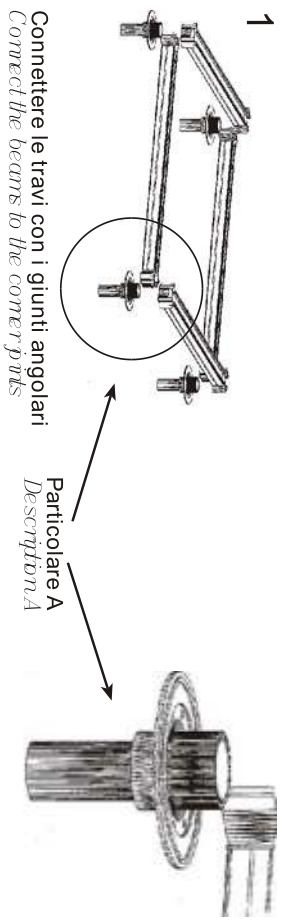


Il disegno rappresenta la copertura di una superficie di 10x10 m formata da 4 Tucano 5x5 m e le relative travi e colonne risparmiate dall'accoppiamento.
The drawing shows the covering of a surface of 10x10 m with the coupling of 4 Tucano 5x5 m and the relative beams and pillars saved through the combination



Schema di montaggio modello "TUCANO" "TUCANO" assembling scheme



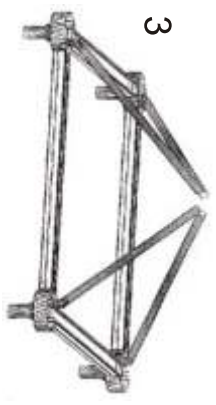


1
Connettere le travi con i giunti angolari
Connect the beams to the corner joints

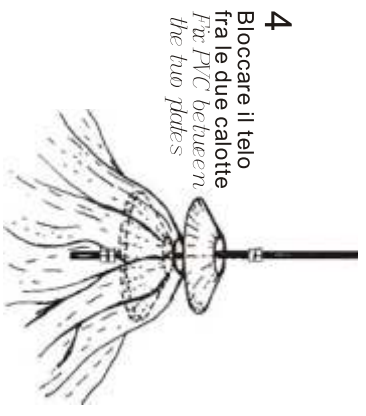
Particolare A
Description A



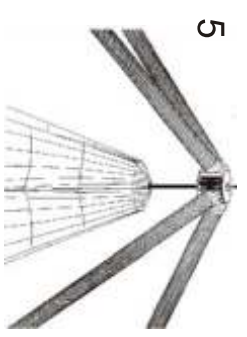
2
Inserire gli innesti di fissaggio per le traverse nell'apposito binario
Slide crossbars into proper binary (needed to fix inclined hollowbars)



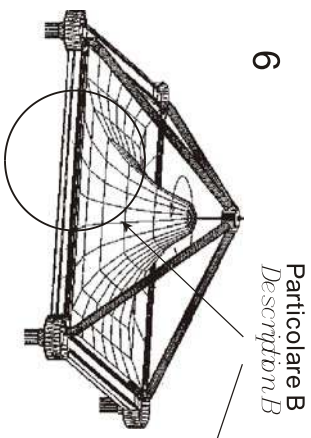
3
Inserire le traverse sugli appositi innesti situati agli angoli
Insert inclined hollowbars on each corner



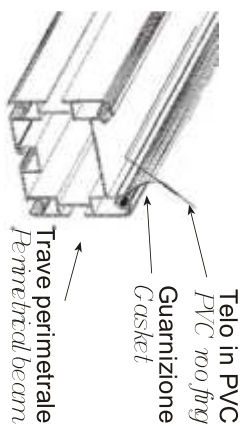
4
Bloccare il telo fra le due calotte
Fix PVC between the two plates



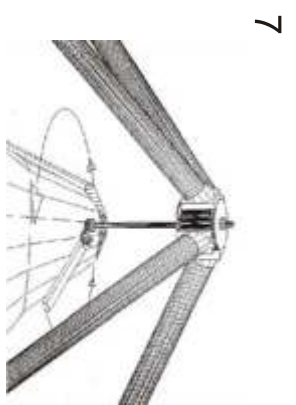
5
Abboccare l'asta filettata all'innesto centrale in modo da appendere il telo
Thread rod into to photo so to hang PVC-covering



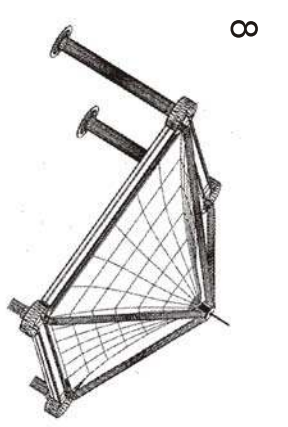
Particolare B
Description B



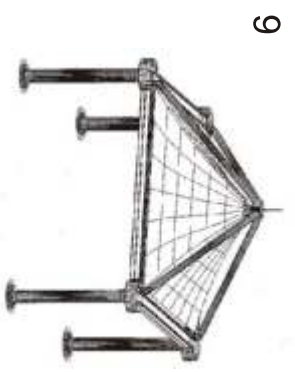
Telo in PVC
PVC roofing
Guarnizione
Gasket
Trave perimetrale
Perimetrical beam



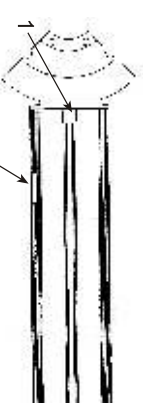
7
Mettere in tensione il telo agendo dall'interno sull'asta filettata
To tension the PVC-covering rotate bolts located underneath



8
Sollevare la struttura facendola ruotare su di un lato ed inserire i due montanti
Lift on one side and insert the pillars

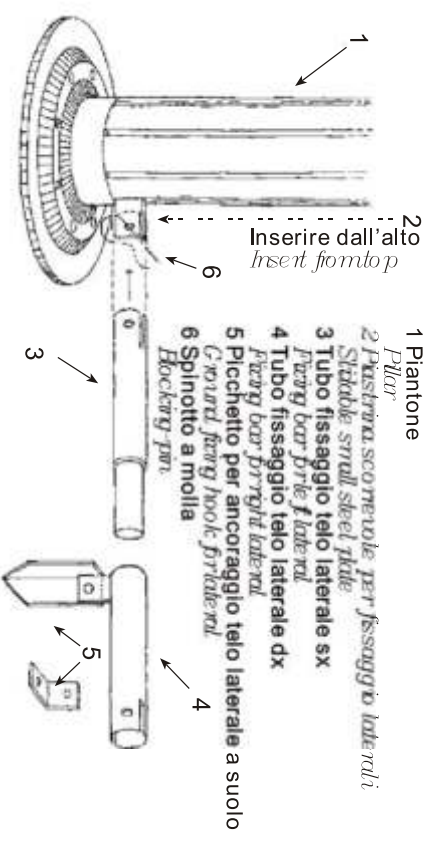


9
Completare la struttura inserendo i restanti montanti
Complete by inserting remaining pillars



Vista inferiore trave
Beams bottom sight
1 Asola per inserimento carrucole
Carve to insert pulleys
2 Asola di entrata per fissaggio mantovana
Carve in the ribment

Laterali in PVC - PVC LATERALS



Inserire dall'alto
Insert from top

- 1 Pillone
Pillar
- 2 Piastrina scorrevole per fissaggio laterali
Slidable screw plate
- 3 Tubo fissaggio telo laterale sx
Fixing bar for left lateral
- 4 Tubo fissaggio telo laterale dx
Fixing bar for right lateral
- 5 Picchetto per ancoraggio telo laterale a suolo
Ground lateral fabric hook
- 6 Spinnotto a molla
Hooking pin